



IL PRIMO TRATTORE  
SUPER COMPATTO  
100% ELETTRICO



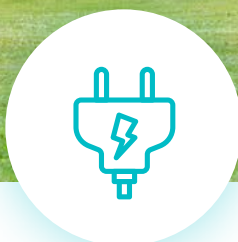
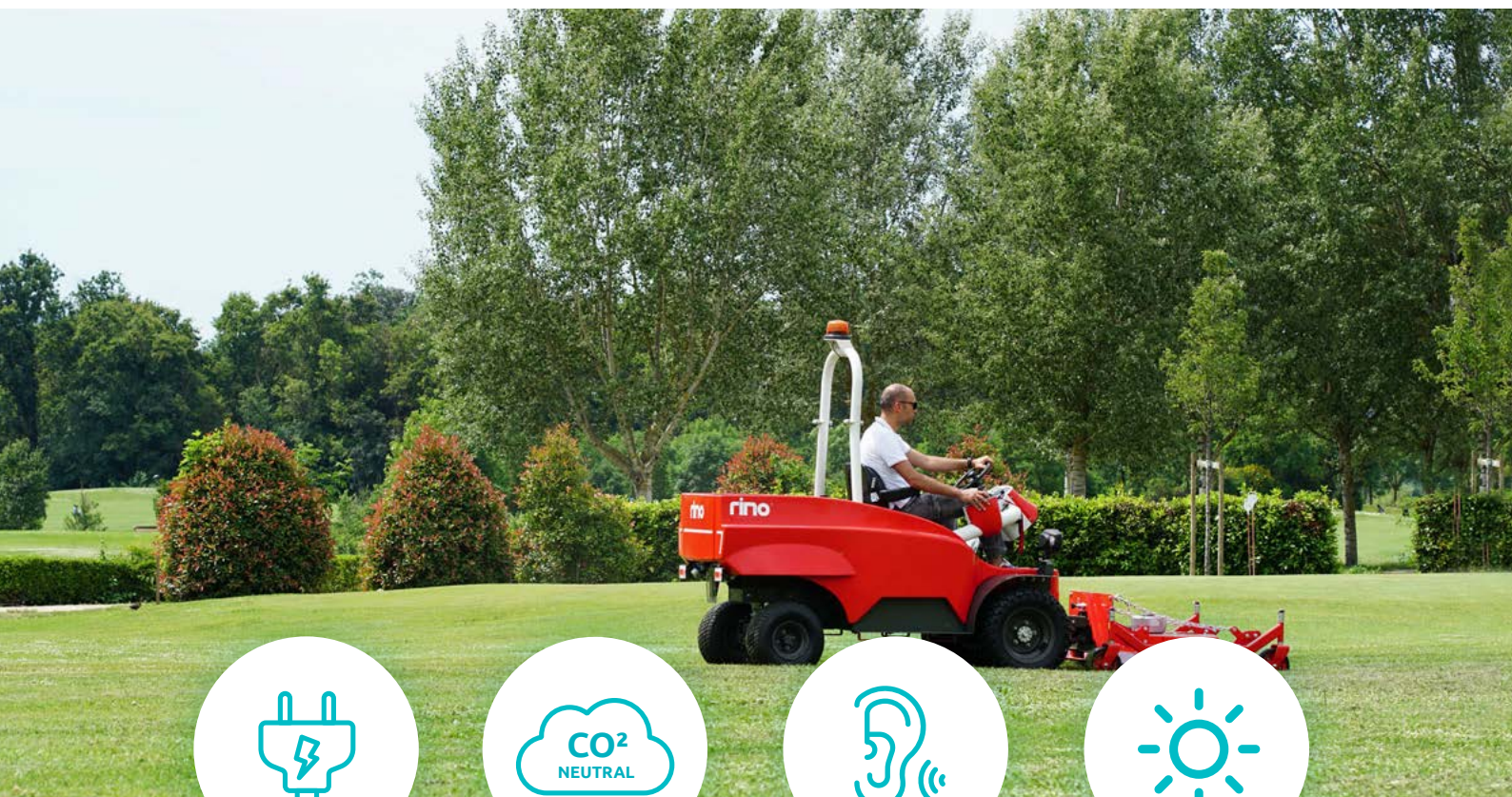
 **MADE** *in* **TUSCANY**

**rino**<sup>®</sup>  
ELECTRIC TRACTOR

A BRAND OF

**Del Morino**  
FARM & GARDEN EQUIPMENT

# La combinazione perfetta tra comfort ed efficienza



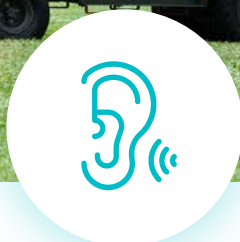
## Macchina e Accessori Full Electric

Funziona al 100%  
con l'elettricità.



## Fine delle Emissioni in Atmosfera

Abbatte i costi  
del carburante.



## Confort Acustico nelle Zone Sensibili

Riduce notevolmente  
i decibel.



## Potenza Green e Ricarica Solare

Eroga una potenza  
reale di 22 kW.

# Spirito Ecologico



Numerosi enti pubblici e privati, ma anche imprese e strutture ricettive, sempre più spesso cercano soluzioni efficaci per la manutenzione di parchi, giardini pubblici e zone sensibili come ospedali o case di riposo. **RINO®** risponde a queste ed altre

esigenze eliminando l'inquinamento atmosferico e riducendo notevolmente quello acustico. Questo rivoluzionario dispositivo, ormai in test da molti anni, è finalmente diventato operativo ed è pronto ad essere lanciato nel mercato internazionale.

# Fine delle Emissioni in Atmosfera



Autonomia



fino a  
**6h**

al lavoro

fino a  
**11h**

di trasporti

**RINO®** è la prima soluzione multifunzionale elettrica al mondo: una combinazione di singoli elementi che animano un sistema in grado di offrire prestazioni mai viste prima. Da oggi, ognuna delle molteplici configurazioni è in grado di operare

senza emissioni in atmosfera. I nostri tecnici sono alla costante ricerca dell'efficientamento energetico, per garantire energia sufficiente a far lavorare i differenti macchinari per buona parte della giornata. Con **RINO®** nulla è impossibile.

# Energia e Funzionalità



La ricerca continua dell'equilibrio perfetto tra prestazione e autonomia, ci ha portato nel 2010 all'idea di una piattaforma universale in grado di ospitare un sistema di alimentazione ibrido. Con la realizzazione dei primi prototipi nel 2012, abbiamo

rivoluzionato il pensiero tradizionale lanciando **RINO®**, il primo veicolo al mondo multifunzionale e totalmente elettrico. Una piattaforma complessa e ideale, anche per il sistema di riconoscimento automatico AMIS del macchinario connesso.

# Ricerca e Design



Tutti i dettagli del design di **RINO®** sono frutto dell'idea che da sempre ci guida nella realizzazione dei nostri prodotti: facilità e semplicità d'uso da offrire a ciascun utente.

La comoda postazione di guida è perfetta per seguire il lavoro in ogni sua fase. Ogni punto della macchina è velocemente accessibile e ispezionabile, ogni sua parte è sostituibile.

# Praticità di Utilizzo



I centri di comando, di informazione e di utilizzo su **RINO®** si basano su una progettazione essenziale e funzionale. I dati principali sono visualizzati sul display, con possibilità di scelta del tipo di informazione necessaria. Il controllo di velocità è regolabile dal selettore circolare con indicatore di gamma. Il *joystick* consente

il controllo del sollevamento dell'accessorio frontale con l'irrinunciabile bottone flottante per far sì che segua l'andamento del terreno durante le operazioni di lavoro. Il bottone di abilitazione al lavoro, facile e immediato, disattiva i comandi (sollevatore e PDF) durante la circolazione su strada, e arresta le parti rotanti in meno di 3 sec.

# Dinamiche di Guida



**SEDILE  
PNEUMATICO  
ORA DISPONIBILE**

**RINO®** offre un'esperienza di utilizzo unica nel suo genere. Comfort acustico incomparabile, postazione di guida confortevole con visuale a 360°, due ruote motrici anteriori e due ruote sterzanti posteriori per un raggio di sterzata

ideale anche nelle zone di difficile accesso. L'accoppiamento delle attrezzature nella parte anteriore permette una visione ottimale e costante dell'area di lavoro, e consente di intervenire tempestivamente e in sicurezza.

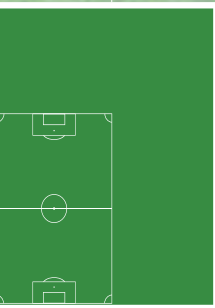


# Autonomia per lavorare tutto il giorno

a 60.000 m<sup>2</sup>



da 20.000 m<sup>2</sup>



Superficie lavorabile  
con 1 carica

da 20.000 m<sup>2</sup> fino  
a 60.000 m<sup>2</sup>\*

Superficie lavorabile  
all'ora

Fino a 7.000 m<sup>2</sup>\*

Tragitto con 1 carica/  
solo spostamento

fino a 187 km

Tragitto orario/  
solo spostamento

fino a 17 km

A fronte di un tempo di ricarica che varia tra le 4 e le 8,30 ore (a seconda della potenza della fonte di rifornimento) **RINO®** offre prestazioni di lavoro decisamente interessanti. Può infatti operare ininterrottamente per circa 6 ore e muoversi per 11 ore senza necessità di alcuno stop,

un fattore decisivo per tutte quelle aziende che puntano a compattare le risorse necessarie per le operazioni sulle aree verdi - in termini di addetti, costi e ore di lavoro - specialmente nel contesto di interventi intensivi su giardini, parchi o campi sportivi.

# Accessori 230V



**230V, 50HZ**  
**Presa di corrente a bordo**



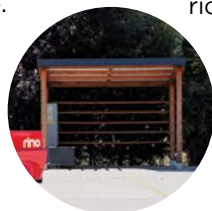
**Connessione di  
ricarica**

**Presa 230V**

**RINO®** eroga una potenza reale di 22 kW (30cv) alimentando due motori elettrici di uguale potenza, per la motricità e per il lavoro dell'accessorio. Può inoltre animare numerose altre attrezzature "affamate" di potenza come biotrituratore, turbina neve, tagliaerba elicoidale.

Infatti è perfettamente a suo agio nell'affrontare erba alta con il trincia a coltelli, prato con tagliaerba mulching (zero residui), o nel taglio di finitura all'inglese con lame elicoidali. Il suo

attacco a triangolo assicura la compatibilità con una larga gamma di utensili disponibili sul mercato, in funzione dei quali la sua autonomia di lavoro può variare. **RINO®** fa il pieno di energia elettrica attraverso la rete domestica con un tempo di ricarica di 8h (1200 W) o di 4h (2400 W).



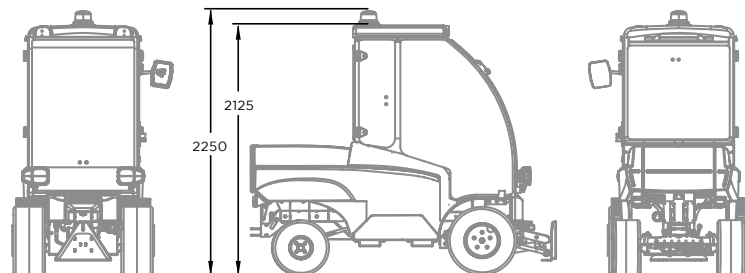
Un box equipaggiato di pannelli fotovoltaici è disponibile come optional, per rendere completamente "free cost" il processo di ricarica.

# Cabina



**RINO®** può essere dotato di cabina in luogo del roll-bar, concepita attraverso i più moderni sistemi di simulazione 3D e grazie ai processi di industrializzazione avanzati.

La cabina è costituita da 6 montanti per la massima protezione, i vetri sono atermici con uno sportello di accesso sul lato sinistro. I vetri laterali sono apribili e rimovibili. La cabina è dotata di ventilazione a tre stadi. Riscaldamento elettrico da 2kW con 3 livelli di potenza, filtro antipolline per il massimo confort, tergicristalli con lavavetro e due fari a LED da lavoro.



# Accessori attacco cat. 0



## Bosco

- ✓ Biotrituratore, atto a ridurre in chip i rami fino ad 7 cm di diametro
- ✓ Aspiratore per la raccolta di foglie che verranno convogliate in un contenitore applicato alla parte posteriore della macchina
- ✓ Trasporto



## Verde

- ✓ Tagliaerba
- ✓ Trinciatrice
- ✓ Falciatrice
- ✓ Girotrincia
- ✓ Raccogliatore d'erba



## Coltivazione

- ✓ Aratro
- ✓ Fresa
- ✓ Fresa interrassassi
- ✓ Coltivatore
- ✓ Erpice rotante con o senza seminatrice



## Trasporto e Manutenzione

- ✓ Spazzola diserbo
- ✓ Spazzatrice con raccogliatore
- ✓ Cassoncino integrato
- ✓ Gruppo irrorazione e sanificazione
- ✓ Idropulitrice
- ✓ Pala frontale

✓ GIÀ DISPONIBILE

✓ ALLO STUDIO

# REMUL

## Trinciatrice Professionale



### Caratteristiche tecniche

|                      |   |
|----------------------|---|
| <b>Telaio</b>        | Lamiera piegata e saldata con processo robotico in acciaio Domex.                                     |
| <b>Attacco</b>       | Attacco rapido categoria 0, flottante per seguire le irregolarità del terreno.                        |
| <b>Dimensioni</b>    | Larghezza totale 130 cm   Larghezza di lavoro 120 cm  |
| <b>Alimentazione</b> | Motore elettrico da 5 kW  |
| <b>Trasmissione</b>  | A 2 cinghie.  |
| <b>Rotore</b>        | Orizzontale a coltelli "Y" intercambiabili.<br>Velocità rotore 3000 giri/min                          |
| <b>Regolazioni</b>   | Altezza di taglio regolabile in 6 posizioni da 3 a 15 cm   2 slitte per regolare l'altezza di taglio. |
| <b>Peso</b>          | 179 kg  |

La trinciatrice dispone di un rotore orizzontale con coltelli a Y mosso da una trasmissione a 2 cinghie, per realizzare un perfetto taglio dell'erba anche su grandi superfici. Molto efficace anche in presenza di erba molto alta. Attacco di categoria 0 assicura una lavorazione perfetta su terreni irregolari. Possibilità di regolare l'altezza di taglio da 3 a 15 cm. Particolarmente utilizzato su parchi, frutteti, vigneti prati e campi.

# REMOV

## Tagliaerba Professionale



### Caratteristiche tecniche

|                      |  |
|----------------------|--|
| <b>Telaio</b>        | Lamiera piegata e saldata con processo robotico in acciaio Domex.  |
| <b>Attacco</b>       | Attacco rapido categoria 0, flottante per seguire le irregolarità del terreno.                               |
| <b>Dimensioni</b>    | Larghezza totale 130 o 160 cm   Larghezza di lavoro 120 o 150 cm.  |
| <b>Alimentazione</b> | Motore elettrico da 5 kW   |
| <b>Trasmissione</b>  | tramite 2 cinghie.   |
| <b>Rotori</b>        | 3 rotor con 1 lama ciascuna.<br>Velocità rotor 3200 giri/min   |
| <b>Regolazioni</b>   | Altezza di taglio regolabile da 2 a 9 cm   4 ruote pivottanti con spessori per regolare l'altezza di taglio. |
| <b>Peso</b>          | 215 kg   |

Il tagliaerba di finitura dispone di 3 lame azionate da una trasmissione a 2 cinghie, per realizzare un perfetto taglio dell'erba anche su grandi superfici. Coniuga efficacia e qualità di taglio professionali. Il suo attacco di categoria 0 flottante assicura una lavorazione perfetta anche su terreni irregolari. Possibilità di regolare l'altezza di taglio da 2 a 9 cm con possibilità di installare un kit mulching per realizzare un taglio con zero residui. Particolarmente utilizzato su parchi, campi da golf, giardini privati e comunali.

# REFAL

## Falciatrice Professionale



### Caratteristiche tecniche

|                      |  |
|----------------------|--|
| <b>Telaio</b>        | Telaio in tubi di acciaio piegati e verniciati.  |
| <b>Attacco</b>       | Attacco rapido categoria 0, flottante per seguire le irregolarità del terreno.                 |
| <b>Dimensioni</b>    | Larghezza totale 170 cm   Larghezza di lavoro 155 cm   |
| <b>Alimentazione</b> | Motore elettrico da 2,5 kW   |
| <b>Trasmissione</b>  | A 2 cinghie.   |
| <b>Lame</b>          | Lama e controlama a movimento oscillante.<br>Lama e controlama in acciaio, sostituibili.       |
| <b>Regolazioni</b>   | Altezza di taglio regolabile tramite joystick   Kit spessori per regolare l'altezza di taglio. |
| <b>Peso</b>          | 190 kg   |

La falciatrice dispone di lame a movimento alternato, adatta per il taglio di erba molto alta, in particolare per la fienagione. La versatilità della falciatrice consente di soddisfare in ogni stagione dell'anno, tutte le esigenze nel campo dello sfalcio del foraggio, della bonifica delle erbe infestanti tra i filari di vigneti e frutteti, nella manutenzione del verde, pulizia di aree incolte e negli impieghi invernali. Le lame di sezione alternative consentono di tagliare l'erba senza problemi di inceppamento.

# REDIS

## Spazzolatrice Professionale



### Caratteristiche tecniche

|                      |  |
|----------------------|--|
| <b>Telaio</b>        | Telaio in tubolari d'acciaio verniciato.   |
| <b>Attacco</b>       | Attacco rapido categoria 0   |
| <b>Dimensioni</b>    | Diametro spazzola 70 cm intercambiabile.   |
| <b>Alimentazione</b> | Motore elettrico da 2,5 kW   |
| <b>Trasmissione</b>  | Diretta.   |
| <b>Spazzola</b>      | Spazzola disponibile in configurazione nylon oppure nylon/acciaio.   |
| <b>Rotore</b>        | Velocità rotore 125 giri/min.  |
| <b>Regolazioni</b>   | Spostamento laterale regolabile, inclinazione rispetto al centro della macchina regolabile, inclinazione verticale della spazzola regolabile in 2 posizioni. |
| <b>Peso</b>          | 115 kg   |

La spazzola di diserbo per Rino offre un ideale supporto per l'eliminazione delle erbe infestanti senza dover usare sostanze chimiche e inquinanti in aree private e comunali. Spazzola in acciaio intercambiabile, regolabile in altezza e inclinazione, offre una lavorazione efficace ai margini delle strade, marciapiedi, vie urbane, ecc. Funziona a bassi livelli di rumorosità. E' ideale per l'impiego in qualsiasi periodo dell'anno grazie alla sua versatilità e facilità di adattamento a ogni tipologia di lavoro.



# RESPAZ

## Spazzatrice Professionale



### Caratteristiche tecniche

|               |  |
|---------------|--|
| Telaio        | Lamiera piegata e saldata con processo robotico in acciaio Domex.                              |
| Attacco       | Attacco rapido categoria 0   |
| Dimensioni    | Larghezza totale 150 cm   Larghezza di lavoro 120 cm   |
| Alimentazione | Motore elettrico da 2,5 kW.  |
| Trasmissione  | A catena.  |
| Rotore        | Rotore con spazzole in nylon di diametro 400 mm<br>Rotore ad una velocità di 160 giri/min      |
| Regolazioni   | Orientabile in 3 posizioni meccanicamente, sollevamento elettrico<br>scarico tramite joystick. |
| Peso          | 190 kg   |

La spazzatrice per veicolo multifunzionale elettrico **RINO®** è costituita da un asse orizzontale con spazzole in Nylon per un diametro totale di Ø400 mm, alimentato da motore elettrico con trasmissione a catena.

Il raccoglitore (opzionale) è munito di cilindro elettrico che permette l'apertura (scarico del materiale raccolto) e la chiusura. Utilizzabile in qualsiasi periodo dell'anno, grazie alla enorme versatilità e facilità di uso nelle varie operazioni di pulizia : raccolta di foglie, sgombero da neve e nevischio, raccolta di materiali su luoghi pubblici, su strade, percorsi pedonali e

# REATOM

## Gruppo Irrorazione e Sanificazione



### Caratteristiche tecniche

|                      |  |
|----------------------|--|
| <b>Telaio</b>        | Telaio in tubolari d'acciaio verniciato.   |
| <b>Attacco</b>       | Adattato al carrello posteriore di veicolo Rino.   |
| <b>Alimentazione</b> | Tramite presa 230V, motore elettrico da 1,2 o 2,2 kW   |
| <b>Capacità</b>      | Serbatoio principale in polietilene da 200L<br>Serbatoio lavamani in polietilene da 10L  |
| <b>Sprayer</b>       | 6 sprayer laterali fissi.  |
| <b>Tubo</b>          | Avvolgitubo con 25m di tubo.   |
| <b>Regolazioni</b>   | Regolatore di pressione a distanza, dotato di guide posteriori per applicare gli accessori, in modo da poterne regolare la loro altezza. |
| <b>Peso</b>          | 60 kg  |

La sanificazione parte da un principio semplice: riportare gli ambienti contaminati ad uno stato conforme a tutte le norme igienico-sanitarie, attraverso opportuni interventi e procedure. Soprattutto eliminando completamente parassiti o altri agenti patogeni presenti. Le pompe che equipaggiano queste macchine permettono di utilizzare i principali prodotti destinati alla sanificazione e permettono di nebulizzare fino a 3-7 metri di altezza (a seconda della versione) senza altri accessori supplementari.

# REIDRO

## Idropultrice Professionale



### Caratteristiche tecniche

|                      |  |
|----------------------|--|
| <b>Telaio</b>        | Lamiera piegata e saldata con processo robotico in acciaio Domex.                          |
| <b>Attacco</b>       | Attacco rapido categoria 0.  |
| <b>Dimensioni</b>    | Larghezza totale 62 cm   |
| <b>Alimentazione</b> | Motore elettrico da 2,5 kW   |
| <b>Pompa</b>         | Pompa COMET a pistoni con bypass automatico.<br>Pompa ad alta pressione 120 bar - 12 l/min |
| <b>Tubo</b>          | Tubo da 10 m - lancia con ugello.  |
| <b>Serbatoio</b>     | Serbatoio per detergente.  |
| <b>Peso</b>          | 50 kg  |

L'idropultrice è ideale per svolgere tutte le operazioni che necessitano di un getto d'acqua potente e regolabile per poterlo adattare a tutte le esigenze di lavoro. L'idropultrice può essere alimentata da una cisterna montata nel cassoncino di RINO® o tramite collegamento diretto ad una linea idrica a bassa pressione. Come opzione può essere equipaggiata con un serbatoio automatico e regolabile di detergente. Fornisce buoni risultati di autonomia grazie alla sua bassa richiesta di energia (oltre 8 ore).

Cisterna posteriore da 200L applicabile, con funzione a richiesta di gruppo irrorazione.

# Punti di forza

1.



## Li-ion Power

Batterie agli ioni di litio di ultima generazione per garantire una lunga durata nel tempo e cicli di ricarica veloci, una volta collegato alla presa di corrente, il trattorino **RINO®** si ricarica dalle 4 alle 8,30 ore. Riserva di carica per il rientro: quando il livello della batteria scende sotto il 10%, l'accessorio ventrale stacca automaticamente la rotazione, per consentirti di rientrare alla stazione di ricarica.

2.



## Telaio estremamente solido, resistente alla corrosione

Telaio costruito con componenti in acciaio ad alta resistenza realizzati su macchine CNC, saldati con processi robotizzati e verniciati a polvere.

3.



## Potenti motori abbinati ad una trasmissione di alto livello

Il motore di trazione ed il motore dell'accessorio sono controllati da inverter per ottimizzare i consumi e massimizzare le prestazioni.

4.



## Unico trattore elettrico omologato per la circolazione stradale

Il trattorino **RINO®** è oggi l'unico veicolo multifunzione 100% elettrico omologato al mondo.

# Punti di forza

5.



## Facile e rapida sostituzione degli accessori

Grazie al suo attacco di categoria 0 ed alla sua presa di forza elettrica, la procedura di sostituzione dell'accessorio è di pochi secondi.

6.



## Il meglio delle prestazioni: taglio & mulching

I migliori risultati di taglio in poco tempo.

### Reverse-Cut Technology

L'esclusiva tecnologia Reverse-Cut ti consente di tagliare anche quando si procede in retromarcia.



7.



## Trasmissione a cinghia estremamente affidabile

Grazie al nuovo e al completamente ridisegnato sistema di trasmissione a cinghie, i nostri trattorini sono ancora più affidabili.

Non più cinghie intrecciate e meno usura, grazie ad una tensione delle cinghie ridotta drasticamente, in grado di sopportare anche le sollecitazioni più estreme.

8.



## Manutenzione e assistenza semplici e veloci

I motori elettrici non hanno candele, filtri o carburatori che vanno sempre controllati.

Carica la batteria e il tuo trattorino è pronto per lavorare!

# Dati Tecnici

|   |  |    |        |
|---|--|----|--------|
| <b>Telaio</b>   | Lamiera piegata e saldata con processo robotico in acciaio Domex.  |    |        |
| <b>Alimentazione</b>  | Batterie Full Electric agli Ioni di Litio da 48 V.   |    |        |
| <b>Energia</b>  | Totale installato: 22 kWh.   |    |        |
| <b>Autonomia</b>  | <b>Trasporto semplice</b> fino a 11h   <b>Al lavoro con trincia tagliaerba etc.</b> fino a 6h.   |    |        |
| <b>Ricarica</b>   | <b>Rete domestica</b> 1200 W: 8h 30min   <b>Rete industriale</b> 2400 W: 4h.<br>Opzionale: Pensilina fotovoltaica sviluppata da DEL MORINO con accumulatore. |    |        |
| <b>Trasmissione</b>   | 2 ruote motrici con velocità variabile.  |    |        |
| <b>Velocità massima (avanti / indietro)</b>                         | <b>In movimento:</b> 17 km/h   <b>Al lavoro:</b> 5 km/h variabile.   |    |        |
| <b>Dimensioni</b>   | Larghezza frontale <b>Tipo maxi</b>  | mm | 1169   |
|   | Larghezza posteriore <b>Tipo maxi</b>  | mm | 1098   |
|   | Lunghezza (senza accessori)  | mm | 2557,9 |
|   | Altezza dal suolo  | mm | 293    |
|   | Raggio di sterzata   | mm | 1500   |
| <b>Peso</b>   | 950 (senza accessori)  |    |        |
| <b>Dimensioni Pneumatici</b>  | <b>Tipo maxi</b> Anteriore: 23x10.50-12" 4PR (265 mm)   Posteriore: 18x9.50- 8" 4PR (235 mm)   |    |        |
|   | <b>Tipo mini</b> Anteriore: 6.50/80 x 12" (165 mm)   Posteriore: 16x6.50-8" (165 mm)   |    |        |
| <b>Guida</b>  | Avanzamento regolabile elettronicamente con inversore. Volante idrostatico.  |    |        |
| <b>Sollevatore</b>  | Frontale, controllato da joystick con blocco in posizione flottante. Può sollevare fino a 300 kg.  |    |        |
| <b>Utensili applicabili con controllo elettronico dello sforzo.</b> | Scatola di conversione per alimentazione 230V, 50HZ e caricabatterie per l'uso di accessori elettronici come decespugliatori, motoseghe, forbici, etc.       |    |        |

22  
kWh

Potenza totale messa a disposizione dal sistema BMS, utilizzata seguendo delle soglie di protezione per garantire un ciclo di vita stimato in migliaia di ore di utilizzo.

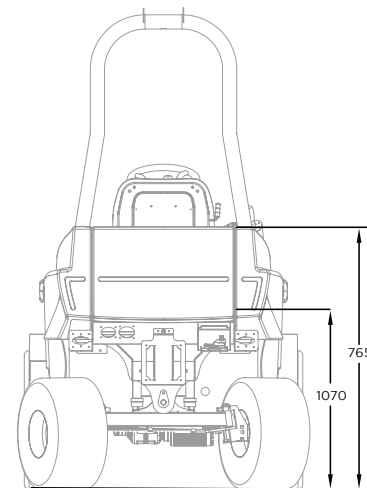
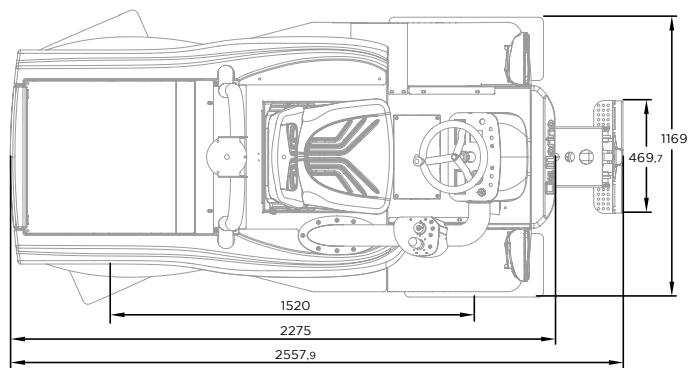
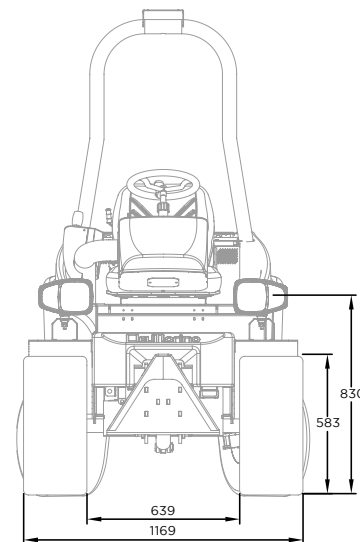
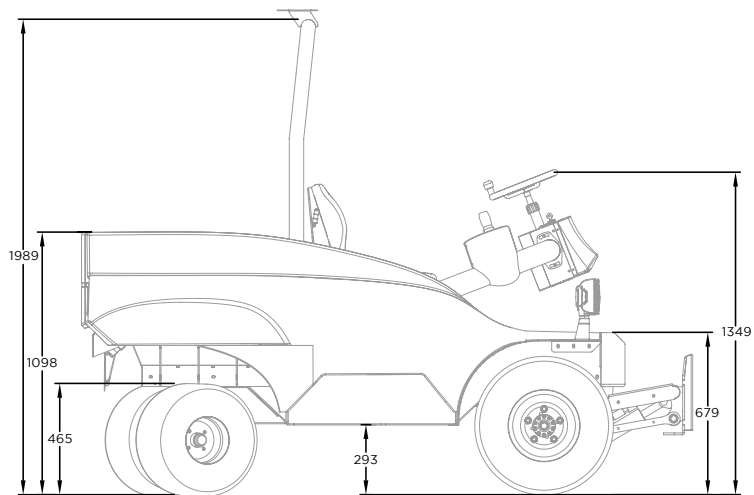
17  
km/h

Velocità di trasferimento che **RINO®** è in grado di sostenere nella circolazione stradale.

15%

Inclinazione massima superabile su terreni asciutti.

# Dimensioni



**rino**<sup>E</sup>  
ELECTRIC

A brand of

**DelMorino**  
FARM & GARDEN EQUIPMENT



Brevetto internazionale depositato  
di DEL MORINO s.r.l. | Via Caroni di Sotto, 19  
Caprese Michelangelo - 52033 - Arezzo

[rinoelectric.com](http://rinoelectric.com)



Tutte le immagini e tutti i dati sono forniti al solo scopo illustrativo e descrittivo e non costituiscono elemento contrattuale.  
Il costruttore si riserva il diritto di modificare le caratteristiche senza preavviso. Soggetto ad errore tipografico. Non gettare.