



Engineered
in Italy

FU 180 / 185 / 190 / 195 / 200 M

Modulo Fotovoltaico Monocristallino 72 celle - REVAMPING

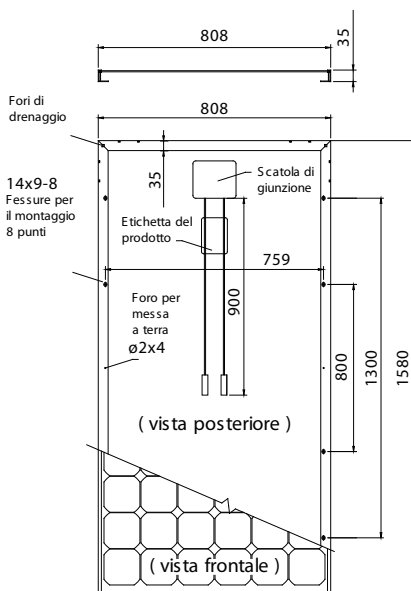


CARATTERISTICHE GENERALI

- **Garanzia di 15 anni** sul prodotto
- **Massima garanzia di potenza** grazie alle tolleranze sempre positive da 0 a +5 Wp
- **Le celle ad alta efficienza** riducono la perdita di corrente ed incrementano la potenza di uscita della cella
- **Vetro temperato** da 3,2 mm per garantire il migliore equilibrio tra la massima resistenza meccanica e la trasparenza di superficie
- Massima **resistenza d'urto alla grandine** (83 km/h)
- Autopulente, antiriflesso, evita il deposito della polvere e idrorepellente

CERTIFICAZIONI

- > IEC 61215 - IEC 61730 & Factory Inspection
- > ISO 9001, ISO 14001 e OHSAS 18001



Note: dimensioni in mm
tolleranza +/- 2 mm

GARANZIE

Garanzia sul rendimento dei moduli

Max decadimento **0,5%** all'anno

97% per il 1° anno

90% al termine del 20° anno

87% al termine del **25° anno**

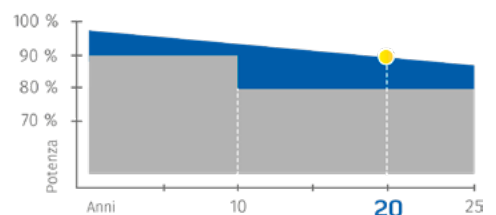
NEW

Garanzia del prodotto

15 ANNI

NEW

- Performance standard del mercato
- Performance FuturaSun



CARATTERISTICHE ELETTRICHE

MODULO		FU 180 M	FU 185 M	FU 190 M	FU 195 M	FU 200 M
<i>Standard Test Conditions STC: 1000 W/mq - AM 1,5 - 25 °C - precisione di misura <3%</i>						
Potenza del modulo (Pmax)	W	180	185	190	195	200
Tensione di circuito aperto (Voc)	V	44,1	44,5	44,8	45,1	45,4
Corrente di corto circuito (Isc)	A	5,4	5,5	5,6	5,7	5,8
Tensione di massima potenza (Vmpp)	V	35,6	35,9	36,2	36,45	36,7
Corrente di massima potenza (Impp)	A	5,05	5,15	5,25	5,35	5,45
Efficienza modulo	%	14,1	14,5	14,9	15,3	15,7
Tensione massima di sistema	V	1000	1000	1000	1000	1000

CARATTERISTICHE OPERATIVE

Coefficiente di temperatura Isc	%/°C	0,07
Coefficiente di temperatura Voc	%/°C	-0,36
Coefficiente di temperatura Pmax	%/°C	-0,43
NOCT *	°C	45°C ± 2°C
Temperatura di esercizio	°C	da -40 a +85

* Nominal Operating Cell Temperature

CARATTERISTICHE TECNICHE

Dimensioni	1580 x 808 x 35 mm
Peso	14 kg
Vetro	Temperato trasparente da 3,2 mm
Incapsulante	EVA (etilvinilacetato)
Celle	72 celle 2 bus-bar in silicio monocristallino 125x125 mm
Backsheet	Multistrato in poliestere
Cornice	Profilo cavo in alluminio anodizzato con fori di drenaggio
Scatola di giunzione	Certificata IEC 62790, omologata IP 67
Cavi e connettori	Lunghezza 900 mm con connettori MC4 compatibili



FuturaSun srl

Riva Pasubio, 14 - 35013 Cittadella - Italy
 Tel + 39 049 5979802 Fax + 39 049 0963081
 www.futurasun.com - info@futurasun.it

Informazioni del rivenditore

2019_72m_180-200_it