



powering tomorrow
Growatt



Inverter monofase

1000-S	2500MTL-S	3600MTL-S	6000MTL-10
1500-S	3000MTL-S	4200MTL-S	
2000-S		5000MTL-S	
3000-S		5500MTL-S	

Modello

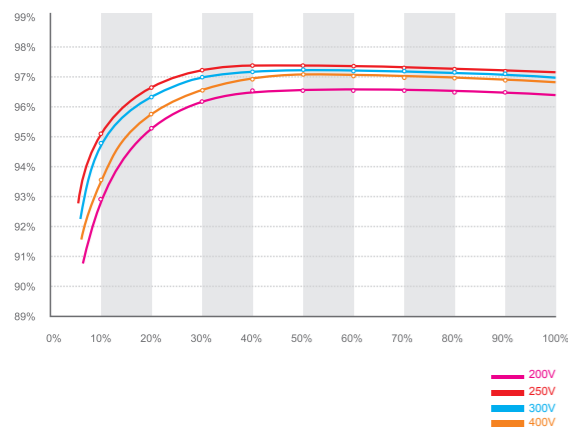
**Growatt 1000-S | 1500-S
2000-S | 3000-S**



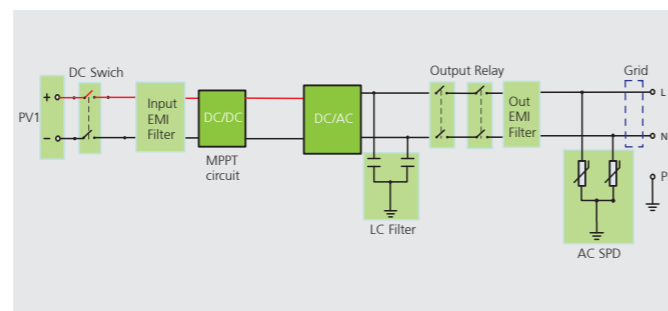
Tecnologia all'avanguardia

- Efficienza massima pari a 97% e ampia gamma di tensione in ingresso
- Sezionatore DC integrato
- Topologia senza trasformatore
- Design compatto
- Ethernet / Tecnologia RF / WiFi
- Controllo sonoro
- Installazione semplice

Efficienza Growatt 1500-S



Topologia Growatt 1-3k-S*



* Nota: Per l'Australia, questa serie di prodotti non contiene lo switch DC ma include la porta RJ45

Datasheet

Parametri d'ingresso (DC)

	Growatt 1000-S	Growatt 1500-S	Growatt 2000-S	Growatt 3000-S
Potenza FV massima raccomandata	1300W	1900W	2300W	3400W
Massima tensione DC	450V	450V	450V	550V
Tensione di attivazione (V start)	80V	80V	80V	80V
Intervallo di tensione FV	70V-450V	70V-450V	70V-450V	70V-550V
Intervallo di tensione MPPT/ tensione nominale	70V-450V/180V	70V-450V/250V	70V-450V/360V	70V-550V/360V
Intervallo di tensione DC a pieno carico	110V-400V	175V-400V	200V-400V	250V-500V
Corrente massima in ingresso	10A	10A	11A	13A
Corrente massima per stringa	10A	10A	11A	13A
Numero di inseguitori MPP indipendenti / stringhe per inseguitori MPP	1/1	1/1	1/1	1/1

Parametri d'uscita (AC)

	Growatt 1000-S	Growatt 1500-S	Growatt 2000-S	Growatt 3000-S
Potenza di uscita AC nominale	1000W	1600W	2000W	3000W
Massima Potenza apparente AC	1000W	1650W	2000W	3000W
Massima corrente in uscita	4.7A	7.8A	9.5A	14.3A
Intervallo di tensione nominale AC	220,230,240V; 180Vac-280Vac	220,230,240V; 180Vac-280Vac	220,230,240V; 180Vac-280Vac	220,230,240V; 180Vac-280Vac
Intervallo di frequenza di rete AC	50,60 Hz;±5 Hz	50,60 Hz;±5 Hz	50,60 Hz;±5 Hz	50,60 Hz;±5 Hz
Fattore di Potenza (cos φ)	1	1	1	1
Spostamento fattore di potenza configurabile	0.8 in anticipo...0.8 in ritardo	0.8 in anticipo...0.8 in ritardo	0.8 in anticipo...0.8 in ritardo	0.8 in anticipo...0.8 in ritardo
Distorsione armonica totale THDI	<3%	<3%	<3%	<3%
Connessione AC	Monofase	Monofase	Monofase	Monofase

Efficienza di conversione

Efficienza massima	97.4%	97.4%	97.4%	97.6%
Euro Efficienza	96.5%	97%	97%	97.3%
Efficienza MPPT	99.5%	99.5%	99.5%	99.5%

Dispositivi di sicurezza

Protezione inversione di polarità DC	Si	Si	Si	Si
Sezionatore DC per ogni MPPT	Si	Si	Si	Si
Protezione cortocircuito AC	Si	Si	Si	Si
Protezione sovratensioni in uscita (varistore)	Si	Si	Si	Si
Dispositivo rilevamento guasto a terra	Si	Si	Si	Si
Dispositivo monitoraggio di rete	Si	Si	Si	Si
Dispositivo monitoraggio corrente di dispersione su tutti i poli	Si	Si	Si	Si

Dati generali

Dimensioni (L / A / P) in mm	271*267*142	271*267*142	271*267*142	271*320*142
Peso	6.1kg	6.1kg	6.1kg	8.8kg
Intervallo di temperatura d'esercizio	- 25°C ... +60°C	- 25°C ... +60°C	- 25°C ... +60°C	- 25°C ... +60°C
Emissioni sonore (tipiche)	≤25 dB(A)	≤25 dB(A)	≤25 dB(A)	≤25 dB(A)
Consumo: modalità notturna	<0.5 W	<0.5 W	<0.5 W	<0.5 W
Topologia	Senza trasformatore	Senza trasformatore	Senza trasformatore	Senza trasformatore
Sistema di raffreddamento	Convezione naturale	Convezione naturale	Convezione naturale	Convezione naturale
Grado di protezione ambientale	IP65	IP65	IP65	IP65
Altitudine	2000m	2000m	2000m	2000m
Umidità relativa	100%	100%	100%	100%

Caratteristiche

Connessione DC	H4/MC4(opz)	H4/MC4(opz)	H4/MC4(opz)	H4/MC4(opz)
Connessione AC	Connettore	Connettore	Connettore	Connettore
Display	LCD	LCD	LCD	LCD
Interfacce:RS232/RF/Wi-Fi/LAN/GPRS	si/ opz/ opz/ opz/ opz	si/ opz/ opz/ opz/ opz	si/ opz/ opz/ opz/ opz	si/ opz/ opz/ opz/ opz
Garanzia: 5 anni / 10 anni	si/ opz	si/ opz	si/ opz	si/ opz

Certificati e Approvazioni

CE, VDE 0126-1-1, IEC 62109, G83, AS4777, AS/NZS 3100, CEI0-21, VDE-AR-N4105, EN50438, CQC, VFR 2014, IEC 61683, IEC 60068, IEC 61727, IEC 62116

Modello

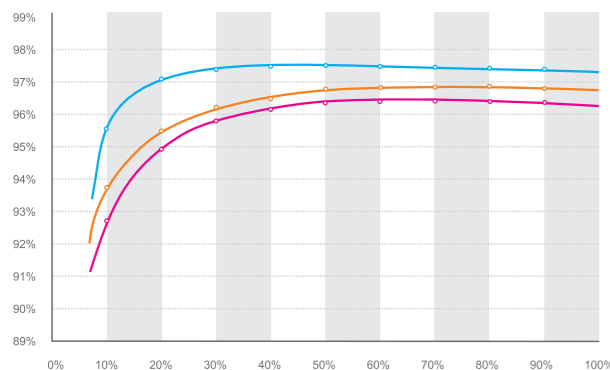
Growatt 2500MTL-S | 3000MTL-S



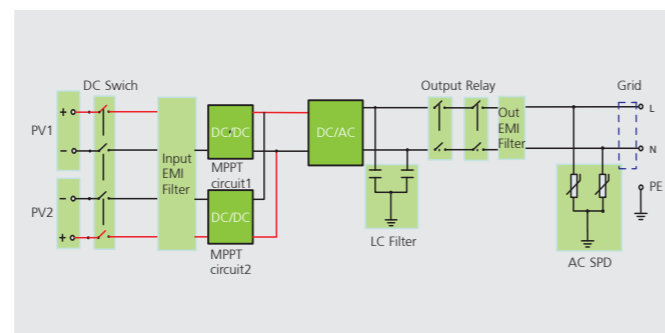
Tecnologia all'avanguardia

- Doppio inseguitore MPPT, con accuratezza sopra il 99,5%
- Efficienza massima di 97,6%, Efficienza europea 97%
- Sezionatore DC integrato
- Topologia senza trasformatore
- Design compatto
- Controllo sonoro
- Ethernet / tecnologia RF / Wi-Fi
- Installazione semplice

Efficienza Growatt 3000MTL-S



Topologia Growatt 2.5-3k-MTL-S *



* Nota: Per l'Australia, questa serie di prodotti non contiene lo switch DC ma include la porta RJ45

— 250V
— 380V
— 500V

Datasheet

Growatt 2500MTL-S

Growatt 3000MTL-S

Parametri d'ingresso (DC)

Potenza FV massima raccomandata	2900W	3500W
Massima tensione DC	500V	500V
Tensione di attivazione (V start)	100V	100V
Intervallo di tensione FV	70V-500V	70V-500V
Intervallo di tensione MPPT/tensione nominale	80V-500V /360V	80V-500V /360V
Intervallo di tensione DC a pieno carico	130V-450V	160V-450V
Corrente massima in ingresso A/B	10A/10A	10A/10A
Corrente massima per stringa per inseguitori A/ inseguitori B	10A/10A	10A/10A
Numero di inseguitori MPP indipendenti / stringhe per inseguitori MPP	2/1	2/1

Parametri d'uscita (AC)

Potenza di uscita AC nominale	2500W	3000W
Massima Potenza apparente AC	2500VA	3000VA
Massima corrente in uscita	11.3A	13.6A
Intervallo di tensione nominale AC	220V/230V /240V; 180Vac-280Vac	220V/230V/240V;180Vac - 280Vac
Intervallo di frequenza di rete AC	50Hz,60Hz / ± 5Hz	50Hz,60Hz / ± 5Hz
Fattore di Potenza (cos φ)	1	1
Spostamento fattore di potenza configurabile	0.8 in anticipo...0.8 in ritardo	0.8 in anticipo...0.8 in ritardo
Distorsione armonica totale THDI	<3%	<3%
Connessione AC	Monofase	Monofase

Efficienza di conversione

Efficienza massima	97.6%	97.6%
Euro Efficienza	97%	97%
Efficienza MPPT	99.5%	99.5%

Dispositivi di sicurezza

Protezione inversione di polarità DC	Si	Si
Sezionatore DC per ogni MPPT	Si	Si
Protezione cortocircuito AC	Si	Si
Protezione sovratensioni in uscita (varistore)	Si	Si
Dispositivo rilevamento guasto a terra	Si	Si
Dispositivo monitoraggio di rete	Si	Si
Dispositivo monitoraggio corrente di dispersione su tutti i poli	Si	Si

Dati generali

Dimensioni (L / A / P) in mm	355*419*138	355*419*138
Peso	14kg	14kg
Intervallo di temperatura d'esercizio	- 25 °C ... +60 °C	- 25 °C ... +60 °C
Emissioni sonore (tipiche)	≤25 dB(A)	≤25 dB(A)
Consumo: modalità notturna	< 0.5 W	< 0.5 W
Topologia	Senza trasformatore	Senza trasformatore
Sistema di raffreddamento	Convezione naturale	Convezione naturale
Grado di protezione ambientale	IP65	IP65
Altitudine	2000m	2000m
Umidità relativa	100%	100%

Caratteristiche

Connessione DC	H4/MC4(opz)	H4/MC4(opz)
Connessione AC	Connettore	Connettore
Display	LCD	LCD
Interfacce:RS232/RF/Wi-Fi/LAN/GPRS	si/ opz/ opz/ opz/ opz	si/ opz/ opz/ opz/ opz
Garanzia: 5 anni / 10 anni	si/ opz	si/ opz

Certificati e Approvazioni

CE, IEC62109, G83, VDE0126-1-1, G59, AS4777, AS/NZS 3100, CEI0-21, VDE-AR-N4105, EN50438, CQC

Modello

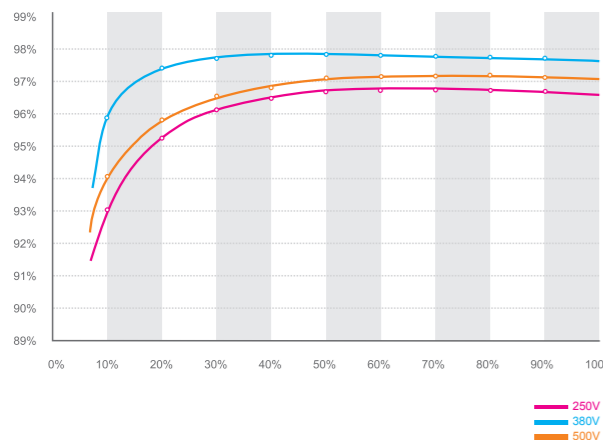
Growatt 3600MTL-S | 4200MTL-S 5000MTL-S | 5500MTL-S



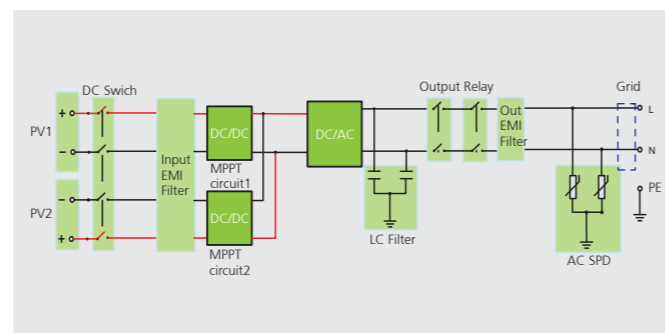
Tecnologia all'avanguardia

- Doppio inseguitore MPPT, con accuratezza sopra il 99,5%
- Efficienza massima di 97,6%, Efficienza europea 97,4%
- Sezionatore DC integrato
- Topologia senza trasformatore
- Design compatto
- Ethernet / tecnologia RF / Wi-Fi
- Controllo sonoro
- Installazione semplice

Efficienza Growatt 5000MTL-S



Topologia Growatt 3.6-5.5kMTL-S*



* Nota: Per l'Australia, questa serie di prodotti non contiene lo switch DC ma include la porta RJ45

Datasheet

Growatt 3600MTL-S

Growatt 4200MTL-S

Growatt 5000MTL-S

Growatt 5500MTL-S

Parametri d'ingresso (DC)

Potenza FV massima raccomandata	4100W	4800W	5300W	5750W
Massima tensione DC	550V	550V	550V	550V
Tensione di attivazione (V start)	100V	100V	100V	100V
Intervallo di tensione FV	70V-550V	70V-550V	70V-550V	70V-550V
Intervallo di tensione MPPT/ tensione nominale	80V-550V /360V	80V-550V /360V	80V-550V /360V	80V-550V /360V
Intervallo di tensione DC a pieno carico	190V-500V	150V-500V	160V-500V	175V-500V
Corrente massima in ingresso A/B	10A/10A	15A/15A	15A/15A	15A/15A
Corrente massima in ingresso per stringa inseguitore A / inseguitore B	10A/10A	15A/15A	15A/15A	15A/15A
Numero di inseguitori MPP indipendenti / stringhe per inseguitori MPP	2/1	2/1	2/1	2/1

Parametri d'uscita (AC)

Potenza di uscita AC nominale	3600W	4200W	4600W	5000W
Massima Potenza apparente AC	3600VA	4200VA	4600VA	5000VA
Massima corrente in uscita	16.3A	19A	20.9A	22.7A
Intervallo di tensione nominale AC	220V/230V/240V; 180Vac - 280Vac	220V,230V,240V; 180Vac - 280Vac	220V,230V,240V; 180Vac - 280Vac	220V,230V,240V; 180Vac - 280Vac
Intervallo di frequenza di rete AC	50Hz,60Hz / ±5Hz	50Hz,60Hz / ±5Hz	50Hz,60Hz / ±5Hz	50Hz,60Hz / ±5Hz
Fattore di Potenza (cos φ)	1	1	1	1
Spostamento fattore di potenza configurabile	0.8 in anticipo... 0.8 in ritardo	0.8 in anticipo... 0.8 in ritardo	0.8 in anticipo... 0.8 in ritardo	0.8 in anticipo... 0.8 in ritardo
Distorsione armonica totale THDI	<3%	<3%	<3%	<3%
Connessione AC	Monofase	Monofase	Monofase	Monofase

Efficienza di conversione

Efficienza massima	97.9%	97.9%	97.9%	97.9%
Euro Efficienza	97.4%	97.4%	97.4%	97.4%
Efficienza MPPT	99.5%	99.5%	99.5%	99.5%

Dispositivi di sicurezza

Protezione inversione di polarità DC	Si	Si	Si	Si
Sezionatore DC per ogni MPPT	Si	Si	Si	Si
Protezione cortocircuito AC	Si	Si	Si	Si
Protezione sovratensioni in uscita (varistore)	Si	Si	Si	Si
Dispositivo rilevamento guasto a terra	Si	Si	Si	Si
Dispositivo monitoraggio di rete	Si	Si	Si	Si
Dispositivo monitoraggio corrente di dispersione su tutti i poli	Si	Si	Si	Si

Dati generali

Dimensioni (L / A / P) in mm	355*419*138	355*419*138	355*419*158	355*419*158
Peso	14kg	14kg	14.5kg	14.5kg
Intervallo di temperatura d'esercizio	- 25 °C ... +60 °C	- 25 °C ... +60 °C	- 25 °C ... +60 °C	- 25 °C ... +60 °C
Emissioni sonore (tipiche)	≤25 dB(A)	≤25 dB(A)	≤25 dB(A)	≤25 dB(A)
Consumo: modalità notturna	< 0.5 W	< 0.5 W	< 0.5 W	< 0.5 W
Topologia	Senza trasformatore	Senza trasformatore	Senza trasformatore	Senza trasformatore
Sistema di raffreddamento	Convezione naturale	Convezione naturale	Convezione naturale	Convezione naturale
Grado di protezione ambientale	IP65	IP65	IP65	IP65
Altitudine	2000m	2000m	2000m	2000m
Umidità relativa	100%	100%	100%	100%

Caratteristiche

Connessione DC	H4/MC4(opz)	H4/MC4(opz)	H4/MC4(opz)	H4/MC4(opz)
Connessione AC	Connettore	Connettore	Connettore	Connettore
Display	LCD	LCD	LCD	LCD
Interfacce:RS232/RF/Wi-Fi/LAN/GPRS	si/ opz/ opz/ opz/ opz	si/ opz/ opz/ opz/ opz	si/ opz/ opz/ opz/ opz	si/ opz/ opz/ opz/ opz
Garanzia: 5 anni / 10 anni	si/ opz	si/ opz	si/ opz	si/ opz

Certificati e Approvazioni

CE, IEC62109, G83, VDE0126-1-1, G59, AS4777, AS/NZS 3100, CEIO-21, VDE-AR-N4105, EN50438, CQC, IEC 61683, IEC 60068, IEC 61727, IEC 62116

Modello

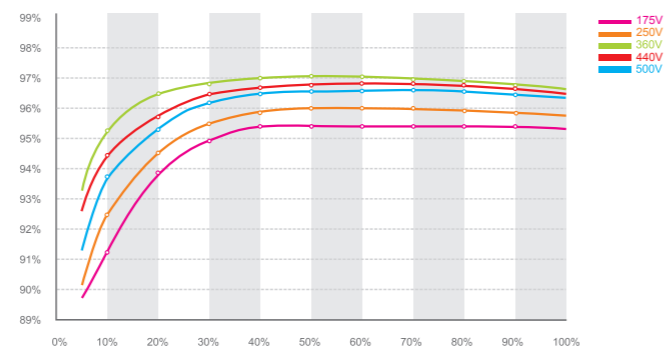
Growatt 6000MTL-10



Tecnologia all'avanguardia

- Doppio inseguitore MPPT, con accuratezza superiore a 99,5%
- Efficienza massima 97,9%, efficienza Europea 97,4%
- Sezionatore DC integrato
- Design compatto
- 5 anni di garanzia standard
- Ethernet / Tecnologia RF / WiFi

Efficienza Growatt 6000MTL-10



Datasheet

Growatt 6000MTL-10

Parametri d'ingresso (DC)

Potenza FV massima raccomandata	6900W
Massima tensione DC	600V
Tensione di attivazione (V start)	150V
Intervallo di tensione FV	100V-600V
Intervallo di tensione MPPT/ tensione nominale	175V-550V/360V
Intervallo di tensione DC a pieno carico	175V-550V
Numero di inseguitori MPP indipendenti / stringhe per inseguitori MPP	2 / 2
Corrente massima in ingresso A/B	18A / 18A
Corrente massima di entrata per inseguitori A/ inseguitori B	18A / 18A

Parametri d'uscita (AC)

Potenza di uscita AC nominale	6000W
Massima Potenza apparente AC	6000VA
Massima corrente in uscita	30A
Intervallo di tensione nominale AC	220V,230V,240V; 180Vac - 280Vac
Intervallo di frequenza di rete AC	50Hz,60Hz / ±5Hz
Fattore di Potenza (cos φ)	1
Spostamento fattore di potenza configurabile	0.8 in anticipo... 0.95 in ritardo
Distorsione armonica totale THDI	<3%
Connessione AC	Monofase

Efficienza di conversione

Efficienza massima	97.1%
Euro Efficienza	96.5%
Efficienza MPPT	99.5%

Dispositivi di sicurezza

Protezione inversione di polarità DC	Si
Sezionatore DC per ogni MPPT	Si
Protezione cortocircuito AC	Si
Protezione sovratensioni in uscita (varistore)	Si
Dispositivo rilevamento guasto a terra	Si
Dispositivo monitoraggio di rete	Si
Dispositivo monitoraggio corrente di dispersione su tutti i poli	Si

Dati generali

Dimensioni (L / A / P) in mm	402/510/210 mm
Peso	29.4kg
Intervallo di temperatura d'esercizio	-25 °C ... +60 °C
Emissioni sonore (tipiche)	≤25 dB(A)
Consumo: modalità notturna	<5W / < 0.5 W
Topologia	Senza trasformatore
Sistema di raffreddamento	Convezione naturale
Grado di protezione ambientale	IP65
Altitudine	2000
Umidità relativa	100%

Caratteristiche

Connessione DC	H4/MC4(opz)
Connessione AC	Morsettiera x sez 4mm2 + pressacavo
Display	LCD
Interfacce:RS232/RF/Wi-Fi/LAN/GPRS	si/ opz/ opz/ opz/ opz
Garanzia: 5 anni / 10 anni	si/ opz

Certificati e Approvazioni

CE, IEC 62109, VDE 0126-1-1, VDE-AR-N4105, CEI 0-21, PEA