



FEDERAZIONE NAZIONALE
IMPRESE ELETTROTECNICHE
ED ELETTRONICHE



CONFINDUSTRIA



ANIE – GRUPPO SISTEMI DI ACCUMULO

Position paper sul ruolo dei Dispositivi di Accumulo Elettrochimico nei Sistemi Elettrici

Novembre 2012

Indice

Executive Summary.....	3
1. La fase di cambiamento dell'industria elettrica italiana ed europea	5
2. Il ruolo dei sistemi di stoccaggio dell'energia elettrica, sulla catena del valore dell'industria di riferimento: Produzione, Trasmissione, Distribuzione e Consumo	7
3. Impatto dei sistemi di accumulo sulla filiera dei componenti elettrici e dei system integrators	11
4. Opportunità per il sistema-Paese in termini di mantenimento della leadership tecnologica di settore e di sviluppo industriale di comparto.....	13
5. La necessità di programmazione e regolazione	16
6. Proposte operative di ANIE e prossimi passi	22
Allegato A: Breve analisi dello stato dell'arte sulle tecnologie degli stoccaggi elettrochimici	24
Allegato B: informazioni sui piani di sviluppo di Terna ed Enel Distribuzione circa l'installazione di dispositivi di accumulo	26

Executive Summary

Il mondo dell'energia elettrica sta vivendo una fase di profondo cambiamento, iniziata da più di un decennio con la liberalizzazione del settore e proseguita poi con la notevole e crescente diffusione degli impianti alimentati da fonti rinnovabili, in risposta ad un'esigenza di rendere più sostenibile la produzione e la fruizione del bene energia elettrica, vero motore prima della società industriale ed oggi di quella digitale.

La non programmabilità degli impianti da fonti rinnovabili, quali fotovoltaico ed eolico, e la loro capillare diffusione anche sulle reti di distribuzione in media e bassa tensione stanno inducendo ad un forte ripensamento sui criteri di pianificazione ed esercizio dei sistemi elettrici di potenza e ad un coinvolgimento sempre più spinto dell'utenza diffusa passiva, attiva o mista nell'attività di conduzione delle reti elettriche.

Parallelamente si è assistito ad una rapida evoluzione tecnologica dei sistemi di accumulo elettrochimico di energia, basati su tecnologie solide e largamente diffuse, quali quelle a base litio e a base sodio, che si sono dimostrate in grado di rispondere in modo efficace a queste nuove richieste. Tali sistemi divengono quindi facilitatori dell'integrazione in rete delle fonti rinnovabili, fotovoltaico ed eolico, accanto ai tradizionali approcci e soluzioni tecnologiche.

Affrontare oggi, in occasione della definizione della Strategia Energetica Nazionale, una nuova fase dello sviluppo dell'infrastruttura elettrica del paese significa poter contare su uno strumento nuovo, che affiancando i sistemi e i componenti conosciuti, amplia la gamma di soluzioni volte a rispondere alle mutate condizioni di generazione, trasmissione, distribuzione e consumo.

L'Europa a livello mondiale e l'Italia a livello europeo sono i primi interpreti dell'obiettivo di maggior sostenibilità ambientale della produzione elettrica, conseguibile attraverso l'impiego delle fonti rinnovabili ed infatti per primi stanno volgendo la propria attenzione all'impiego dei sistemi di accumulo elettrochimico. Tali sistemi possono peraltro svolgere un ruolo ampio anche nel cogliere obiettivi di maggiore efficienza nella trasmissione e distribuzione di energia quali essere strumenti di un nuovo paradigma di generazione diffusa e autoconsumo.

Il tema cardine dei sistemi di accumulo elettrochimico consiste nel passare da una produzione per piccoli lotti legati a progetti dimostrativi ad una produzione massiva, cosa che consentirebbe un repentino abbassamento di costo.

Oltre a ciò la fase di ricerca e sviluppo per conseguire soluzioni tecnologiche di accumulo efficienti ed affidabili non può dirsi conclusa, ed è necessario un notevole sforzo, per giungere al livello utile a rendere i benefici conseguibili dagli operatori del mercato elettrico.

L'iniziativa promossa dall'Autorità per l'Energia Elettrica e il Gas (AEEG), consistente nel supportare progetti pilota in dispositivi di accumulo da parte dei gestori delle reti di trasmissione e distribuzione, basata su una remunerazione maggiorata dell'investimento, appare una delle possibili soluzioni per sostenere l'ulteriore fase di ricerca e sviluppo, necessaria alla messa a punto di soluzioni tecniche efficienti ed economicamente competitive.

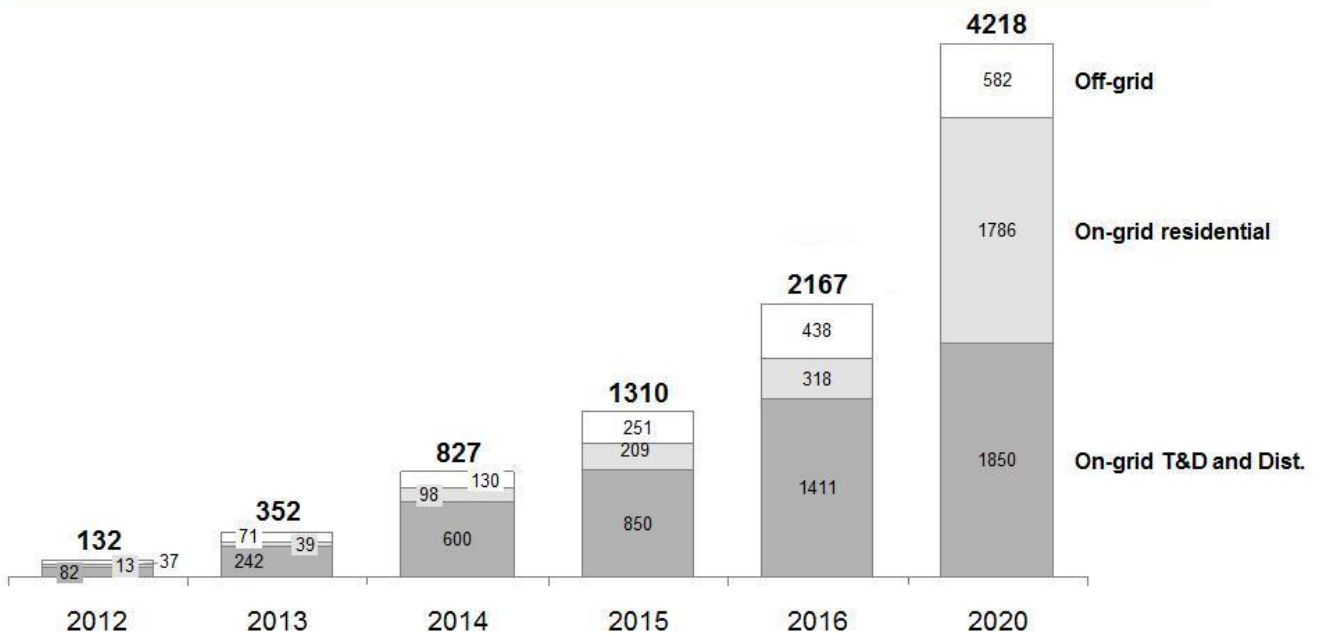
Allo stesso fine sarebbe opportuno indirizzare l'utilizzo dei fondi strutturali dedicati (come il POIN energia) e di fondi allocati per la ricerca e lo sviluppo tecnologico (nazionali e comunitari) sia in chiave di riprogrammazione delle misure correnti aventi ancora capienza inutilizzata, sia soprattutto in chiave di progettazione delle misure per il periodo di programmazione 2014-2020.

Altre possibili vie sono quella dell'incentivazione diretta o indiretta alla generazione da rinnovabile abbinata all'autoconsumo (residenziale o industriale).

Il tutto in un'ottica di valorizzazione della filiera italiana attraverso un'attenta programmazione coordinata delle politiche industriali con quelle energetiche e di attrazione di investimenti esteri.

Di seguito si riporta un andamento dei dati di mercato atteso per i sistemi di accumulo dal 2012 al 2020:

2012-2020 Mercato dei sistemi di accumulo in funzione dell'applicazione (M€)



Fonte: Boston Consulting Group

1. La fase di cambiamento dell'industria elettrica italiana ed europea

Nell'immediato dopoguerra, il sistema autostradale, orgoglio dell'Italia prebellica, contava complessivamente 311 chilometri che, grazie ai massicci investimenti di Anas e dell'Iri poi, vent'anni dopo divennero 5.600. Analoga trasformazione vide protagonista la Grande Distribuzione (GDO) negli anni '80 e '90. Insieme, queste due infrastrutturazioni rivitalizzarono un'economia al collasso e diedero impulso all'industria manifatturiera nazionale.

Andò diversamente all'inizio del nuovo secolo. All'alba dell'era di Internet, l'Italia vantava uno tra i più grandi operatori di telecomunicazioni al mondo, leader europeo per dimensioni e mercato. Telecom Italia, complici dieci anni di scelte manageriali e politiche di breve respiro, si rivelerà incapace di superare la selezione del darwinismo digitale che ha dato origine a Apple, Google, Amazon e Cisco e l'autostrada italiana dell'informazione non è mai nata.

Quindici anni dopo ci apprestiamo ad affrontare una nuova trasformazione. Sotto la spinta di crescenti vincoli ambientali e di un mutato fabbisogno energetico proiettato ad un accesso più sicuro ed economico alle reti elettriche, l'economia mondiale si colora di verde. I paesi occidentali più avanzati e alcune tra le principali economie emergenti puntano con decisione sulla green Economy come modello di uno sviluppo necessario e sostenibile.

Così, all'avvio della Terza Rivoluzione Industriale, l'Italia si trova nuovamente in posizione privilegiata per agganciare un importante ciclo di sviluppo. Il percorso è ancora lungo, ma i contorni del cambiamento appaiono già a tutti evidenti nelle dimensioni e nell'esito, specie per un Paese come il nostro obbligato ad un maggiore ricorso alle fonti di generazione rinnovabili.

Il sistema energetico italiano è già entrato in una fase di radicale trasformazione. L'accelerazione delle rinnovabili ha portato benefici ambientali ed economici ma anche distorsioni di mercato, costi sul sistema di trasmissione e dispacciamento e impatti dubbi sulla filiera industriale.

Il perseguimento degli obiettivi 20/20/20, pur in anticipo rispetto ad altri paesi europei, sta avvenendo in modo non uniforme: con maggior spinta alle RES e CO2 rispetto a risparmio ed efficienza con aggravii degli squilibri di sistema e del fabbisogno di investimenti infrastrutturali.

Il sistema di generazione tradizionale sperimenta una fase di sovra capacità (per i forti investimenti post-liberalizzazione, il calo della domanda e la priorità alle rinnovabili) con un impatto non trascurabile sui margini (spark spreads). Il mercato elettrico dal canto suo non sempre è in grado di fornire agli investitori adeguati segnali di prezzo e rischio per programmare gli investimenti.

Allo stesso tempo, la mancata liberalizzazione del mercato del Gas impedisce una ottimizzazione congiunta dei due settori e costituisce uno squilibrio rispetto ai più evoluti mercati europei; le reti di trasmissione nazionali e transnazionali, da sempre considerate sicure e avanzate, si scoprono improvvisamente vulnerabili sotto crescenti tensioni: congestioni, assorbimento sbilanciamenti, costi dispacciamento, sicurezza, difficoltà nella realizzazione delle nuove opere; e l'esplosione della

generazione distribuita mette in crisi le reti di distribuzione che da passive devono diventare attive e sono chiamate a svolgere compiti di dispacciamento entro il proprio perimetro di competenza.

Nel complesso gli effetti positivi sul costo dell'energia derivanti della liberalizzazione dei mercati sono stati in definitiva sterilizzati dall'incremento dei costi di sistema trasferiti sul consumatore finale. Tutto ciò contribuisce a determinare il più alto costo dell'energia pagato dalle imprese in tutta Europa, fattore che impatta pesantemente sul livello di competitività del sistema produttivo italiano.

Questo insieme di criticità è già esploso con la parziale realizzazione degli obiettivi della low carbon economy fissati al 2020 e nella rincorsa ai nuovi obiettivi di medio e lungo termine rischia seriamente di portare il sistema al collasso se non si mette rapidamente in atto un cambiamento radicale.

2. Il ruolo dei sistemi di stoccaggio dell'energia elettrica, sulla catena del valore dell'industria di riferimento: Produzione, Trasmissione, Distribuzione e Consumo

Tutti gli stakeholder del settore convengono sul fatto che rispondere alle sfide sopracitate è oggi una priorità. A questo appello vengono chiamati tutti i comparti tecnologici coinvolti nella filiera dell'energia ed al fianco dei tradizionali componenti di sistema si comincia ad esplorare la possibilità di accumulare energia in grandi quantità per consentire il disaccoppiamento tra generazione e dispacciamento.

I produttori di batterie partecipano a questa evoluzione trainati dalle sfide che giungono dall'industria dell'automotive, con la crescente attenzione al veicolo elettrico, e dal mondo dei grandi consumatori di energia che puntano a trovare soluzioni per migliorare l'efficienza dei propri sistemi e per ridurre i consumi energetici sia per migliorare i propri costi sia in risposta alle nuove direttive.

Il settore manifatturiero dei sistemi di accumulo, che punta a raggiungere velocemente le necessarie economie di scala attraverso la sovrapposizione della domanda dei tre settori chiave (automotive, consumatori e gestori di energia) ha rapidamente avviato un imponente piano di investimenti in ricerca e sviluppo per selezionare le migliori tecnologie da condurre ad un adeguato livello di maturità in termini di affidabilità e costi.

Un altro elemento chiave che favorisce la ricerca tecnologica e il raggiungimento dei volumi necessari alla maturazione delle soluzioni è l'attenzione crescente verso le soluzioni di accumulo a livello globale in risposta a problemi quali scarsa power quality, elettrificazione di aree rurali, servizi intermittenti di erogazione di energia, programmi di adozione massiccia di generazione da rinnovabili.

Per quanto concerne la rete elettrica italiana le aree di utilizzo più promettenti per i sistemi di accumulo sono le seguenti.

- **AMBITO PRODUZIONE**

L'impiego dei sistemi di stoccaggio elettrochimico nel nuovo panorama del settore elettrico può trovare un crescente interesse anche in relazione all'esercizio degli impianti di generazione di media e grossa taglia alimentati da fonti tradizionali o rinnovabili.

Nel primo caso, la crescente quota di produzione da fonti rinnovabili non programmabili e la contrazione dei consumi elettrici che in molti paesi è conseguente alla crisi economica, spingono ad un utilizzo più flessibile di grossi impianti di produzione, prima più dedicati ad una produzione di base, con scarsa modulazione. La maggiore variazione di assetto e di livello di produzione attualmente richiesta a questi impianti, in particolare alle centrali a gas a ciclo combinato, è frutto sia degli esiti dei mercati dell'energia che di quelli dei servizi di dispacciamento, a cui i gestori dei sistemi di trasmissione ricorrono sempre più frequentemente e

massicciamente, dovendo integrare nel funzionamento dei sistemi elettrici una percentuale di fonti rinnovabili non programmabili già considerevole ed in costante aumento. In questo senso l'impiego di sistemi di accumulo negli impianti di produzione tradizionali consente di disaccoppiare parzialmente l'esercizio della centrale dalle richieste della rete, riducendo da una parte lo stress delle apparecchiature e dall'altro consentendo un maggior fattore di utilizzazione delle centrali, elemento oggi critico.

Una via complementare alla flessibilizzazione degli impianti tradizionali consiste nel rendere maggiormente programmabili gli impianti alimentati da fonti rinnovabili: anche in quest'ottica l'impiego dei sistemi di accumulo può rappresentare un'interessante soluzione. I dispositivi di stoccaggio possono da un lato ridurre gli sbilanciamenti rispetto alla previsione della produzione, supportando così il gestore di rete nel contenere il ricorso al mercato dei servizi di dispacciamento, dall'altro fornire altri servizi di rete quali la regolazione di tensione e di frequenza. Da ultimo il time shift della produzione può essere utile anche per accumulare l'energia in momenti di rete congestionata o quando i prezzi sono bassi ed immetterla in momenti più favorevoli dal punto di vista delle condizioni di rete o del valore dell'energia. Questo può rappresentare un contributo alla fluidità del mercato dell'energia.

In tal senso i sistemi di stoccaggio favorisco l'aggregazione della produzione da impianti di piccola e media taglia in sistemi di produzione e stoccaggio di grande taglia programmabili.

- **AMBITO TRASMISSIONE**

Circa il settore della trasmissione dell'energia elettrica, i gestori di rete in generale e quello italiano in particolare, hanno individuato nei sistemi di accumulo elettrochimico un interessante strumento sia per il potenziamento dell'infrastruttura elettrica che per la gestione del sistema in tempo reale. Sovente infatti gli impianti alimentati da fonti rinnovabili afferenti al sistema di sub trasmissione, tipicamente centrali eoliche, sono localizzate in aree dove la rete elettrica non è molto sviluppata e può rivelarsi inadeguata ad accogliere l'energia in alcune situazioni di alta disponibilità della fonte. D'altra parte tali situazioni si verificano per pochi periodi all'anno e di conseguenza lo sviluppo della rete elettrica per far fronte a queste condizioni si traduce in un basso fattore di utilizzazione. Ecco quindi che l'impiego di sistemi di accumulo, posizionati nelle stazioni lungo le dorsali elettriche con forte presenza di impianti rinnovabili è vista dai Transmission System Operator (TSO) come una soluzione di breve/medio termine in attesa del potenziamento di rete che normalmente richiede tempi più lunghi. Gli stessi impianti di accumulo possono poi fornire ulteriori servizi di rete, già citati in precedenza e che potrebbero essere forniti dai medesimi dispositivi, collocati però presso gli impianti di produzione.

Un vantaggio indiretto derivante dalla disponibilità di sistemi di accumulo consiste anche nella possibilità di gestire in modo flessibile i piani di investimento

(investment deferral) operando scelte variabili in funzione delle priorità (tempo, costi, strategicità dell'intervento)

- **AMBITO DISTRIBUZIONE**

Anche i Distribution System Operators stanno dimostrando il loro interesse verso i sistemi di accumulo. La notevole crescita della Generazione Diffusa (GD), generalmente da fonti rinnovabili non programmabili e connessa alle reti di media e bassa tensione, spinge i DSO a modificare i criteri di pianificazione, sviluppo ed esercizio della rete nell'ottica di massimizzare la GD collegabile a parità di infrastrutture di rete, migliorando al contempo le prestazioni in termini di qualità ed affidabilità del servizio, temi su cui spesso è forte il controllo dell'autorità di regolazione. In questo senso l'utilizzo di sistemi di accumulo elettrochimico può costituire una alternativa sostenibile al tradizionale potenziamento della rete, economicamente insostenibile a fronte dell'esplosione della GD connettibile e fornire quei servizi utili alla conduzione della stessa, aiutando i DSO nel percorso di crescita verso il ruolo di "dispacciatori locali" della rete. La collocazione ottimale dei sistemi di accumulo elettrochimico nelle reti di distribuzione è attualmente un tema di discussione: l'installazione lungo una dorsale consente di ottenere benefici locali mentre l'installazione in Cabina Primaria offre al DSO la possibilità di controllare meglio i flussi di potenza attiva e reattiva scambiati con la rete primaria in AT, implementando eventuali ordini di dispacciamento provenienti dal TSO o modificando il profilo di scambio per rispettare i valori previsti.

- **AMBITO CONSUMO**

Molti dei servizi di rete cui si è fatto cenno in precedenza possono essere forniti indifferentemente da un dispositivo di accumulo installato presso un impianto di proprietà del TSO/DSO oppure presso l'impianto dell'utente, sia esso attivo, passivo o misto (cosiddetto "prosumer"). La sorte dei due modelli di sviluppo dei dispositivi di accumulo è oggi legata all'evoluzione legislativa, normativa e regolatoria: l'Autorità per l'Energia Elettrica e il Gas si sta occupando di regolare gli investimenti dei gestori delle reti di trasmissione e distribuzione nei sistemi di accumulo, nell'ottica di consentire lo sviluppo di progetti pilota utili a meglio definire i benefici conseguibili attraverso questi dispositivi, in vista di una successiva azione regolatoria. I recenti provvedimenti in materia di incentivazione assegnano un ruolo importante all'accumulo installato presso gli impianti e affidano all'AEEG il compito di definire le modalità secondo cui i soggetti responsabili degli impianti possono utilizzare sistemi di accumulo sia per migliorare la gestione dei propri impianti che per rispondere a segnali di modulazione provenienti dai gestori di rete. Il miglioramento della gestione può essere legato a particolari schemi incentivanti, quale quello predisposto dal Ministero dello Sviluppo Economico nel recente DM 5 luglio 2012 (cosiddetto "Quinto Conto Energia"). Più in generale i dispositivi di accumulo consentono non solo una gestione più flessibile dell'impianto dell'utente, sia esso attivo, passivo o misto, ma abilitano il medesimo ad una partecipazione



attiva alla gestione della rete, attraverso la fornitura ai gestori di servizi di rete, attraverso modalità che dovranno essere definite da AEEG.

3. Impatto dei sistemi di accumulo sulla filiera dei componenti elettrici e dei system integrators

È opportuno precisare che quando si parla di sistemi di accumulo, ci si riferisce non solo alle apparecchiature di stoccaggio elettrochimico ma al sistema completo, composto da tutti i componenti elettrici, elettronici e meccanici necessari a connettere le batterie alla rete e a consentirne l'utilizzo, secondo le logiche descritte in precedenza.

Tali componenti si possono sintetizzare in:

- Apparecchiature elettromeccaniche per la connessione dei vari componenti dei sistemi di accumulo tra di loro e alla rete: cavi di potenza e segnale, apparecchiatura di manovra e protezione, quadri elettrici e relativi accessori, ecc
- Apparecchiature per la conversione DC/AC: inverter con logiche di controllo sviluppate allo scopo sia di sfruttare al meglio le prestazioni messe a disposizione dalle batterie in relazione all'esercizio richiesto (ad esempio in termini di cicli di carica/scarica e relativa velocità) nel rispetto dei vincoli operativi sia di fornire i servizi di rete necessari alla regolazione di frequenza e di tensione richiesti dagli operatori TSO/DSO.
- Sistemi di controllo del parco batterie e dell'apparato di accumulo: le celle di accumulo elettrochimico devono essere costantemente monitorate per verificare che i parametri di funzionamento (ad esempio la temperatura) rimangano all'interno dei limiti tecnici determinati dal costruttore e per individuare eventuali moduli guasti, in modo da pianificare tempestivamente l'intervento di manutenzione e, qualora fosse richiesto, lo spegnimento del dispositivo stesso. Per la parte di connessione alla rete (Balance Of System o BOS), è in generale richiesto di monitorare da remoto lo stato delle apparecchiature, per poter garantire lo stesso grado di tempestività di intervento cui ci si è riferiti in precedenza e più in generale per mantenere il grado generale di affidabilità della fornitura
- Sistemi di gestione del dispositivo di storage: infine è necessario sviluppare sistemi informatici di controllo per il funzionamento dell'apparecchiatura di accumulo, con algoritmi di gestione dedicati agli obiettivi per i quali l'accumulo è stato pensato. Nel caso esso si connetta alle reti pubbliche di trasmissione o distribuzione, è opportuno che i sistemi di gestione siano adeguatamente integrati nei centri di controllo esistenti: in essi è infatti già contenuta la maggior parte delle informazioni necessarie al funzionamento ottimo dello storage elettrico, il cui impatto sull'esercizio della rete deve parimenti essere monitorato secondo gli standard vigenti. Allo stesso modo, l'installazione dell'apparato di accumulo elettrochimico presso un utente privato deve prevedere la fornitura del medesimo software di controllo, possibilmente integrato nel sistema di supervisione già esistente

La parte di BOS può assumere un'incidenza rilevante sul valore dell'intero sistema con una ricaduta importante sulla filiera non strettamente legata all'accumulo elettrochimico.

Lo spettro degli operatori coinvolto è ancor più ampio se si considera che i sistemi di storage possono andare da piccoli sistemi residenziali a grandi sistemi di rete e per i diversi comparti sono coinvolti operatori diversi

Emerge quindi che lo sviluppo di soluzioni integrate di accumulo elettrico non si traduce solamente in opportunità per i costruttori della parte elettrochimica, ma costituisce un'occasione industrialmente interessante anche per un considerevole gruppo di operatori del settore elettromeccanico. Per molti di questi la sollecitazione non si limita poi alla semplice fornitura di componenti, ma richiede uno sforzo di ricerca e sviluppo che deve attualmente trovare in misure di sostegno finanziario dedicate la propria sostenibilità economica.

A livello europeo si sta discutendo se facilitare poi l'ingresso nel settore di operatori di storage ovvero enti che erogano servizi di accumulo di energia a qualsiasi settore interessato per ogni uso richiesto.

4. Opportunità per il sistema-Paese in termini di mantenimento della leadership tecnologica di settore e di sviluppo industriale di comparto

Al cambiamento epocale per il settore elettrico, il nostro comparto industriale giunge in una condizione economica densa di incognite, caratterizzata da bassa crescita o decrescita del mercato nazionale, contrazione della spesa pubblica e incertezza regolatoria. Il portafoglio ordini dell'elettronica e dell'elettrotecnica nazionale mostra infatti un complessivo indebolimento (-4,3%), specialmente nei comparti che risentono maggiormente della flessione dei consumi sul fronte interno (apparecchi domestici e professionali). In controtendenza si collocano il comparto delle rinnovabili, e quelli della Trasmissione e Distribuzione che hanno sperimentato nel 2011 una dinamica positiva (rispettivamente del +11,1% e 9,5%) grazie ai piani di investimento di Terna ed Enel. Pertanto, a fronte di una domanda interna che soffre gli effetti di una persistente fase di decrescita, anche nei prossimi anni le maggiori opportunità di crescita per il comparto industriale non potranno che venire dai mercati esteri (che attualmente garantiscono quasi il 50% del volume d'affari complessivo). La strada obbligata per le imprese italiane della filiera resta quindi quella dell'innovazione sul mercato interno per acquisire competenza e concorrere meglio all'estero.

In particolare, nell'ambito delle strategie di rinnovamento della rete di trasmissione e distribuzione nazionale, sta acquisendo in anni recenti crescente rilevanza la componente relativa alle attività non tradizionali (sistemi di accumulo e attività non regolamentate). Ed in tale ambito i programmi di sviluppo di Terna ed Enel rappresentano il presupposto alla creazione di un mercato elettrico più efficiente ed un imprescindibile volano di sviluppo industriale.

In questo scenario, come già sottolineato dall'Enea nell'INDAGINE CONOSCITIVA SULLA STRATEGIA ENERGETICA NAZIONALE e dal Ministero dello Sviluppo Economico nella bozza di consultazione della NUOVA STRATEGIA ENERGETICA NAZIONALE, lo sviluppo delle fonti rinnovabili resta per il nostro Paese un percorso necessario ed obbligato. Sebbene le misure di incentivo adottate nel recente passato siano state onerose per le bollette dei consumatori, esse hanno garantito il rispetto degli obiettivi comunitari e fornito un contributo rilevante alla ridefinizione del mix energetico nazionale.

Nel 2010 l'Italia è stata il quarto Paese al mondo in termini di investimenti nel settore fotovoltaico con quasi 14 miliardi di euro, registrando il maggiore tasso di crescita (+136%) mondiale. Nel 2011 addirittura il primo. Ciò nonostante la bilancia commerciale italiana di comparto sconta ad oggi il drammatico saldo negativo di oltre 16 miliardi di euro derivanti dalla mancanza di programmazione e dalla conseguente scarsa capacità di risposta tecnologica dell'industria nazionale. Nonostante, infatti, vi sia stato un aumento del numero di operatori nel settore, le aziende italiane si sono concentrate sulle fasi a valle della filiera, quelle a minor margine di profitto. Inoltre la quota di risorse destinate all'innovazione tecnologica e allo sviluppo della capacità manifatturiera è stata esigua. I settori connessi alle fonti rinnovabili costituiscono oggi un mercato complesso e sempre più globale, e in questo contesto un aumento della capacità manifatturiera nazionale, specialmente

nelle componenti tecnologicamente più avanzate avrebbe consentito opportunità di sviluppo anche sotto il profilo occupazionale grazie alla continuità di volumi del mercato estero.

E ora che le politiche di sostegno allo sviluppo delle rinnovabili cominciano a determinare effetti significativi (e anche molti problemi) sul sistema elettrico globale, diviene centrale il ruolo dei sistemi di stoccaggio affinché la generazione non tradizionale e gli altri ambiti citati sopra, contribuiscano positivamente alla determinazione dell'equilibrio fra la domanda e l'offerta di energia elettrica, nella previsione delle richieste di consumo, nella gestione dei picchi. Ma, sebbene siano già oggi disponibili molteplici tecnologie di stoccaggio elettrochimico, le naturali barriere di un mercato giovane ne inibiscono la piena adozione.

Per questa ragione Paesi avanzati sul fronte delle rinnovabili come Stati Uniti e Germania hanno avviato programmi di sviluppo che guardano alle tecnologie di stoccaggio elettrico come parte integrante del processo di produzione. Allo stesso modo, anche in Italia, si rendono necessarie politiche in grado di trasformare gli investimenti in benefici economici e sociali attraverso strumenti normativi di sostegno (in un regime temporaneo di assistenza orientato al mercato) e un idoneo sistema d'incentivazione degli investimenti limitato temporalmente e ad alcune iniziative sperimentali, in modo da contenere l'onere.

Uno sforzo si rende altresì indispensabile per sostenere e accompagnare gli investimenti industriali con un programma di sostegno alla ricerca di nuove tecnologie e materiali. Si evidenzia che attualmente le imprese del sistema ANIE investono più del 4% del fatturato annuo rispetto alla spesa media nazionale su PIL pari all'1,27% e ad una media europea del 2% (dati ISTAT e ANIE 2009). Questo consentirebbe un ulteriore sviluppo di prodotti/sistemi ad alta tecnologia.

Questa complessa fotografia del settore dovrà trovare risposte adeguate nella Strategia Energetica Nazionale. Il Gruppo Sistemi di Accumulo di Anie considera la bozza di consultazione pubblicata di recente pienamente condivisibile negli obiettivi e nelle linee strategiche. Allo stesso tempo essa appare migliorabile nelle misure attuative, specialmente in riferimento al tema dell'integrazione delle rinnovabili. Sostenere, ad esempio, che per risolvere il problema delle congestioni di rete, nell'immediato occorra porre un limite alla potenza incentivabile ed attuare una politica di distacchi programmati riteniamo possa limitare un'azione contingente la soluzione del problema e mettere a rischio il raggiungimento dell'obiettivo strategico delle rinnovabili al 23% dei consumi totali e al 38% di quelli elettrici.

Per quanto riguarda le misure di medio periodo (individuabile in un lasso di 5 anni all'interno di uno scenario al 2020), l'irrobustimento della rete di trasmissione è senz'altro auspicabile, e nello specifico necessaria. Ci sembra però troppo ottimistica l'idea di completare in un periodo così breve cantieri neppure ancora aperti.

Crediamo inoltre sia necessario specificare meglio le misure di lungo periodo. In considerazione della volontà dichiarata di "rinforzare la capacità di accumulo" puntando sulle batterie "anche da un punto di vista industriale", andrebbero infatti indicate le misure e le regole che seguiranno le necessari attività sperimentali. Sebbene, infatti, sia condivisibile un avvio improntato alla prudenza e basato su un piano diffuso di sperimentazioni, va certamente tenuto conto dell'evoluzione del mercato globale, che sta vivendo una drammatica accelerazione, come pure delle dinamiche tipiche

di ogni comparto industriale che richiedono 6-8 anni per raggiungere la competitività e la maturità necessarie ad uno sviluppo su larga scala. Inoltre, la strategia delineata andrebbe a nostro parere integrata con linee di indirizzo per l'uso dei sistemi di accumulo in ambito domestico e industriale.

Affrontare i temi aperti ricordati sopra significa scegliere di investire nello sviluppo industriale delle batterie favorendo un nascente comparto italiano che faccia leva sulle diffuse competenze presenti nel nostro Paese. Auspichiamo pertanto una riflessione profonda e condivisa su come rendere efficace e concreta la centralità degli stoccaggi che oggi rappresentano nel mondo dei componenti elettrici il vero breakthrough in grado di contenere limiti e distacchi dannosi per il sistema elettrico e per le bollette dei consumatori.

In tal senso proponiamo di accelerare e ampliare il programma di sperimentazioni su larga scala (a partire dalle attività in tal senso già programmate da Enel e Terna), affiancato da specifiche misure di sostegno alla ricerca. Allo stesso tempo occorre un piano di sviluppo degli stoccaggi che, sulla base delle esigenze della rete e delle dinamiche di costo delle soluzioni, consenta di puntare all'obiettivo strategico della crescita di generazione da fonti rinnovabili.

Il nostro Paese si trova ancora una volta nelle migliori condizioni per affrontare la trasformazione economica ed infrastrutturale alle porte, e questa volta la rivoluzione non la dobbiamo neanche importare come avvenuto per le telecomunicazioni. La Smart Grid mondiale nasce infatti in Italia già 15 anni fa con il progetto TELEGESTORE di Enel che ancora oggi conta il 50% degli smart meters installati nell'intera rete elettrica globale. E sebbene sia importante salvaguardare il comparto della produzione tradizionale che costituisce oggi e per il futuro la spina dorsale della capacità di generazione elettrica del Paese, occorre favorire la sua complementarità con i settori nascenti come lo storage o già nati come la generazione da rinnovabili, favorendo lo sviluppo di nuovi comparti industriali e contribuendo ad alleggerire il conto salato della bolletta elettrica italiana.

5. La necessità di programmazione e regolazione

L'esigenza di programmare gli investimenti nel settore degli impianti di accumulo e di giungere ad un quadro normativo e regolatorio stabile e definito è importante sia per i soggetti regolati che per l'industria elettromeccanica coinvolta. A questo proposito sia i gestori di rete che l'AEEG hanno presentato programmi e avanzato proposte interessanti che meritano di essere qui riassunte per ricostruire una rappresentazione, la più puntuale possibile, della situazione attuale.

L'interesse di Terna verso l'utilizzo di sistemi di accumulo è stato dettagliato per la prima volta in un documento dedicato¹, allegato al Piano di Sviluppo 2011, in cui si individua la crescita nella tumultuosa crescita degli impianti alimentanti da fonti rinnovabili non programmabili il maggior motivo di cambiamento nei criteri di gestione delle reti, alla base anche dell'interesse verso i sistemi di storage, i cui principali vantaggi sono così riassunti:

- Risoluzione delle congestioni di rete: i dispositivi di accumulo consentono di accumulare l'energia nei periodi di elevata produzione, ad esempio da fonti rinnovabili in zone con bassa domanda e rete debole, evitando l'insorgere di congestioni e la necessità di intervenire sull'assetto topologico di rete o di modulare la produzione, rilasciandola poi nei periodi di minore disponibilità di fonte solare o eolica
- Funzione di “peak shaving”: i dispositivi di accumulo consentono di livellare i picchi di consumo immagazzinando energia nei periodi di basso fabbisogno quando gli impianti di generazione sono costretti a operare in assetti meno efficienti (minimo tecnico) e rilasciandola nei periodi di fabbisogno più alto evitando il ricorso ad impianti di punta di minore affidabilità e con maggiori costi variabili
- Approvvigionamento di riserva per il sistema elettrico: i sistemi di accumulo sono in grado di contribuire in modo particolarmente efficiente al soddisfacimento del fabbisogno di riserva del sistema elettrico a seguito di contingenze che ne impongano l'utilizzo. Grazie ai tempi di prelievo o immissione di energia in rete particolarmente rapidi, i sistemi di accumulo rappresentano la risorsa più efficiente per il servizio di riserva e possono essere integrati nel sistema di difesa del sistema elettrico nazionale
- Fornitura di capacità di regolazione primaria di frequenza e di riserva di bilanciamento al sistema elettrico nazionale: se opportunamente integrati nei sistemi di regolazione, i dispositivi di accumulo possono fornire regolazione primaria di frequenza con prestazioni superiori a quelle degli impianti tradizionali. Inoltre i sistemi di accumulo si prestano a fornire riserva di bilanciamento in quanto riescono a rispondere molto velocemente rispetto alla maggior parte degli impianti di generazione alla necessità di variare immissione o prelievo di energia. Tali esigenze di bilanciamento rapido sono particolarmente importanti per fronteggiare l'intermittenza di immissione caratteristica della produzione eolica e le rampe di carico delle ore serali accentuate dallo spegnimento degli impianti fotovoltaici

¹ Terna, “Piano di Sviluppo 2011 – Documento Integrativo relativo ai sistemi di accumulo diffuso di energia elettrica”, disponibile sul sito www.terna.it

Terna individua le seguenti caratteristiche positive dei sistemi di accumulo elettrochimico:

- Elevata modularità che garantisce facilità di installazione e flessibilità di utilizzo
- Tempi di realizzazione molto brevi, se confrontati con altri impianti di accumulo, quali le centrali idroelettriche di pompaggio
- Possibilità di localizzazione diffusa sulla rete, anche in prossimità dei numerosi punti di connessione delle centrali da fonti rinnovabili, all'interno o nelle adiacenze delle stazioni elettriche esistenti, senza rilevante impatto ambientale, trattandosi di apparecchiature amovibili

Nella prima analisi avviata da Terna, volta a dimensionare i sistemi di accumulo per le esigenze di rete emerse alla data di stesura nel documento, è scaturita complessivamente una capacità pari a circa 130 MW, con un beneficio stimato di 230 GWh di evitata modulazione di energia da fonti rinnovabili e di 410 GWh di evitato approvvigionamento di riserva sul MSD. Nell'allegato al presente documento si riporta il dettaglio delle dorsali a 150 kV su cui Terna prevede di installare a breve o medio termine i dispositivi di accumulo.

Nel Piano di Sviluppo 2012, Terna ribadisce che i sistemi di accumulo diffuso devono intendersi a supporto del miglior esercizio della rete di trasmissione nazionale per massimizzarne lo sfruttamento, evitando di dover realizzare in modo intempestivo nuovi elettrodotti in alta tensione che risulterebbero utilizzati esclusivamente nei momenti in cui si verificano picchi contemporanei di produzione da FRNP. La capacità di accumulo minima funzionale alla sensibile riduzione delle congestioni locali e alla compensazione della ridotta capacità di regolazione primaria della SEN sale a 240 MW.

Sempre nell'ambito della disciplina regolatoria stabilita dalla deliberazione ARG/elt 199/11 dell'AEEG, su cui si tornerà in seguito, e con particolare riferimento all'opportunità di incentivare l'avvio di progetti pilota per la sperimentazione dei sistemi di accumulo, Terna ha deciso di avviare il Progetto Pilota "Storage Lab", il cui sviluppo è previsto fino al 2015, con l'obiettivo di massimizzare i benefici derivanti dall'adozione di sistemi di accumulo allo stato dell'arte sul sistema elettrico italiano. Gli aspetti trainanti sono i seguenti:

- Riduzione dei rischi derivanti dall'adozione di tecnologie considerate ancora non mature in quanto emergenti e pertanto contraddistinte da una limitata storia commerciale;
- Riduzione dei costi downstream a beneficio del sistema elettrico italiano con particolare riguardo all'integrazione degli impianti da FRNP;
- Massimizzazione dei benefici al sistema tramite lo sviluppo di applicazioni smart grid che consentano l'integrazione di tali tecnologie con la gestione dinamica della rete;
- Favorire lo sviluppo, la ricerca e la realizzazione di tali tecnologie e soluzioni di accumulo in Italia sia da parte dei soggetti italiani che internazionali.

Circa i sistemi di distribuzione, in più occasioni Enel Distribuzione ha mostrato interesse verso l'applicazione di sistemi di accumulo sulle proprie reti di distribuzione con l'obiettivo di rispondere alle nuove sfide derivanti dalla penetrazione massiva della generazione distribuita, dalla mitigazione

degli effetti dell'intermittenza di produzione delle fonti rinnovabili non programmabili al supporto locale al sistema elettrico di distribuzione. Nella visione di Enel Distribuzione, i sistemi di accumulo potrebbero sostituire interventi più costosi, ad esempio nei casi in cui la rete sperimenta dei sovraccarichi solo per alcuni momenti al giorno. Nel proprio piano di sviluppo² Enel dichiara di voler testare i possibili utilizzi dei sistemi di accumulo sia per applicazione lungo la rete MT che in CP, grazie a realizzazioni pilota nell'ambito di alcuni progetti Smart Grid, quale il progetto "Isernia", riconosciuto dall'Autorità per l'Energia Elettrica e il Gas, in cui è già operativo, primo in Italia, un dispositivo di accumulo elettrochimico. Nel 2012 il piano di investimenti Enel prevede l'installazione dei primi quattro dispositivi in CP nei seguenti impianti:

- CP Ginosa Marina (Puglia)
- CP Cammarata (Calabria)
- CP Dirillo (Sicilia)
- Ventotene

Nell'allegato tecnico sono indicati gli ulteriori siti scelti da Enel Distribuzione per l'installazione di apparati di accumulo.

A livello legislativo gli interventi in tema di sistema di accumulo si possono così riassumere:

- l'articolo 17 del decreto legislativo 28/11³ prevede che il gestore del sistema di trasmissione nazionale possa includere nel proprio Piano di Sviluppo della rete di trasmissione nazionale "sistemi di accumulo dell'energia elettrica finalizzati a facilitare il dispacciamento degli impianti non programmabili";
- l'articolo 36, comma 4, del decreto legislativo 93/11⁴ prevede che "il gestore del sistema di trasmissione nazionale può realizzare e gestire sistemi di accumulo diffusi di energia elettrica mediante batterie" e che tali sistemi "possono esser realizzati e gestiti anche dai gestori del sistema di distribuzione";

Il recente DM V Conto Energia⁵ stabilisce al comma 1 dell'articolo 11 che "Al fine di assicurare lo sviluppo del fotovoltaico con modalità compatibili con la sicurezza del sistema elettrico, l'AEEG, assicurando il coordinamento con i provvedimenti di pari finalità inerenti le fonti rinnovabili

² Enel Distribuzione, "Piano di Sviluppo Annuale e Pluriennale delle Infrastrutture di Enel Distribuzione SpA 2012 - 2014", disponibile sul sito internet www.enel.it

³ D.Lgs. n.28 del 3 marzo 2011, "Attuazione della direttiva 2009/28/CE sulla promozione dell'uso dell'energia da fonti rinnovabili, recante modifica e successiva abrogazione delle direttive 2001/77/CE e 2003/30/CE", Gazzetta Ufficiale del 28 marzo 2011, n.71

⁴ D.Lgs. n.93 del 1 giugno 2011, "Attuazione delle direttive 2009/72/CE, 2009/73/CE e 2008/92/CE relative a norme comuni per il mercato interno dell'energia elettrica, del gas naturale e ad una procedura comunitaria sulla trasparenza dei prezzi al consumatore finale industriale di gas e di energia elettrica, nonché abrogazione delle direttive 2003/54/CE e 2003/55/CE", Gazzetta Ufficiale del 28 giugno 2011, n. 148

⁵ Decreto 5 luglio 2012, "Attuazione dell'art. 25 del decreto legislativo 3 marzo 2011, n. 28, recante incentivazione della produzione di energia elettrica da impianti solari fotovoltaici (c.d. Quinto Conto Energia)", SO n. 143 alla Serie Generale n. 159 della Gazzetta Ufficiale del 10/07/2012

diverse dal fotovoltaico nonché con le misure di cui agli articoli 17 e 18 del decreto legislativo n.28 del 2011, provvede a definire:

- a)
- b)
- c) Le modalità con le quali i soggetti responsabili possono utilizzare dispositivi di accumulo, anche integrati con gli inverter, per migliorare la gestione dell'energia prodotta, nonché per immagazzinare la produzione degli impianti nei casi in cui, a seguito dell'attuazione di quanto previsto alla lettera precedente, siano inviati segnali di distacco o modulazione della potenza;
- d) Le modalità con le quali i gestori di rete possono mettere a disposizione dei singoli soggetti responsabili, eventualmente in alternativa alla soluzione precedente, capacità di accumulo presso cabine primarie”

L'AEEG ha più volte fatto riferimento ai sistemi di accumulo, sia elettrochimico che relativamente agli impianti di pompaggio, in documenti di segnalazione e in deliberazioni.

Ad esempio nel documento PAS 21/11⁶, si legge che per risolvere il problema della saturazione reale delle reti, particolarmente lungo le dorsali appenniniche caratterizzate da una forte presenza di impianti eolici, occorre “.....sviluppare le reti elettriche e, congiuntamente, può essere opportuno valutare la realizzazione di sistemi di accumulo (in particolare i sistemi di pompaggio) che consentano di sfruttare al meglio la rete disponibile”. Ancora si afferma che “In alcuni contesti, peraltro, lo sviluppo delle reti potrebbe non essere lo strumento più efficace per gestire la produzione di energia elettrica da fonti rinnovabili non programmabili. Ad esempio, se tale produzione è fortemente stagionale oppure presenta dei picchi concentrati in poche ore, anziché realizzare nuove reti sostenendo costi rilevanti, potrebbe essere più opportuno analizzare la possibilità di sfruttare al meglio la rete e la flessibilità del parco di generazione disponibile, effettuando azioni di modulazione della produzione da fonti rinnovabili non programmabili o realizzando sistemi di accumulo (in particolare i sistemi di pompaggio) o sistemi di rilevazione e regolazione dinamica delle reti.”

A livello regolatorio nel TIT⁷ i commi 12.5 e 22.5, rispettivamente per gli investimenti per il servizio di distribuzione e per il servizio di trasmissione, prevedono che agli investimenti in sistemi di accumulo sia riconosciuta una maggiorazione del tasso di remunerazione del capitale investito (2% per 12 anni) qualora detti investimenti rientrino nella tipologia di progetti pilota selezionati secondo le procedure e i criteri di cui rispettivamente agli articoli 13 e 24 del TIT medesimo. La sperimentazione delle possibili soluzioni dei sistemi di accumulo applicabili alle reti di trasmissione

⁶ Autorità per l'Energia Elettrica e il Gas, documento PAS 21/11, “Segnalazione dell'Autorità per l'Energia Elettrica e il Gas sullo stato dei mercati dell'energia elettrica e del gas naturale e le relative criticità – Proposta al Parlamento e la Governo di strumenti in vista della definizione della politica energetica nazionale”,

⁷ Autorità per l'Energia Elettrica e il Gas, “Testo Integrato delle disposizioni dell'Autorità per l'Energia Elettrica e il Gas per l'erogazione dei servizi di trasmissione e distribuzione dell'energia elettrica – Periodo di regolazione 2012 – 2015”, Allegato A alla deliberazione ARG/elt 199/11

e distribuzione dell'energia elettrica, prevista con gli articoli 13 e 24 del TIT, risponde all'esigenza primaria di acquisire informazioni sulle tecnologie, i costi, i benefici, il dimensionamento, la collocazione ottimale e le modalità di funzionamento di detti sistemi, testati in campo in vista della definizione di un quadro regolatorio coerente con una eventuale successiva introduzione di sistemi di accumulo nelle reti di trasmissione e distribuzione dell'energia elettrica;

L'AEEG ha per la prima volta definito una procedura per la selezione di progetti pilota relativi a sistemi di accumulo con la deliberazione 288/2012/R/EEL⁸. Fatte salve le considerazioni già evidenziate in precedenza, AEEG giustifica l'approccio dei progetti pilota affermando che "allo stato attuale, vi è un numero limitato di tecnologie per i Sistemi Di Accumulo (SDA) che hanno raggiunto lo stadio della commercializzazione, mentre diverse soluzioni tecnologiche sono in fase di sviluppo e pertanto devono essere considerate ad elevato "rischio tecnologico"; in particolare i parametri tecnici rilevanti dei sistemi di accumulo (quali il numero di cicli di vita utile di carica e scarica, il rendimento di detti cicli e il relativo decadimento nel tempo), così come i costi unitari di detti sistemi, non sono, allo stato attuale, noti a priori con un sufficiente grado di affidabilità;un'installazione estensiva *SdA* da parte degli operatori di mercato, che non sia opportunamente preceduta da una fase di sperimentazione su scala ridotta, potrebbe generare l'insorgere di elevati costi non recuperabili in capo all'utente elettrico". Inoltre "i *SdA* possono essere funzionali anche alle attività di dispacciamento di impianti di produzione non programmabili come gli impianti da fonti energetiche rinnovabili e, in generale, sono potenzialmente in grado di fornire servizi di rete;.....□ i possibili benefici derivanti dall'introduzione di sistemi di accumulo a supporto delle reti di trasmissione e distribuzione dell'energia elettrica sono molteplici e non facilmente quantificabili a priori, in quanto eterogenei, non semplicemente sommabili e dipendenti anche dalle specifiche modalità di utilizzo dei sistemi stessi". I requisiti minimi che AEEG ritiene necessari per i sistemi di accumulo per la rete di trasmissione che ambiscano al trattamento incentivante sono i seguenti:

- a) devono essere inseriti nel Piano di Sviluppo;
- b) devono avere la caratteristica di amovibilità;
- c) devono essere necessari a garantire l'immissione in rete di energia elettrica prodotta da fonti rinnovabili non programmabili, nelle more dei necessari potenziamenti di rete;
- d) devono essere complementari a un sistema di controllo dinamico delle reti;
- e) devono essere dimensionati per l'accumulo di energia elettrica prodotta e non altrimenti assorbibile e per la regolazione istantanea della frequenza non attuabile con altri interventi.

Con riferimento alla proposta di PdS 2012 di Terna, che individua nell'installazione di una capacità di accumulo pari a 240 MW il valore minimo funzionale a ridurre sensibilmente le congestioni a livello locale, l'opinione di AEEG è che la fase di sperimentazione, necessaria ad acquisire le informazioni necessarie sui SDA contenendo però i costi della sperimentazione stessa, posti a carico del sistema, preceda l'applicazione estensiva dei SDA.

⁸ Autorità per l'Energia Elettrica e il Gas, Deliberazione 288/2012/R/EEL, "Procedura e criteri di selezione dei progetti pilota relativi a sistemi di accumulo ammessi al trattamento incentivante", 12 luglio 2012

La definizione della procedura di ammissione al trattamento incentivante per i progetti pilota sulla rete di distribuzione (articolo 13 del TIT) sarà invece preceduta, nelle intenzioni dell'AEEG, da una fase di consultazione sia a seguito della recente evoluzione della regolazione del dispacciamento delle fonti rinnovabili non programmabili (deliberazione 281/2012/R/efr⁹) che a causa della necessità di approfondire meglio dal punto di vista di assetto e opzioni tecnologiche le modalità di introduzione dei SDA sulla rete di distribuzione.

⁹ Autorità per l'Energia Elettrica e il Gas, deliberazione 281/2012/R7erf, "Revisione del servizio di dispacciamento dell'energia elettrica per le unità di produzione di energia elettrica alimentate da fonti rinnovabili non programmabili", 5 luglio 2012

6. Proposte operative di ANIE e prossimi passi

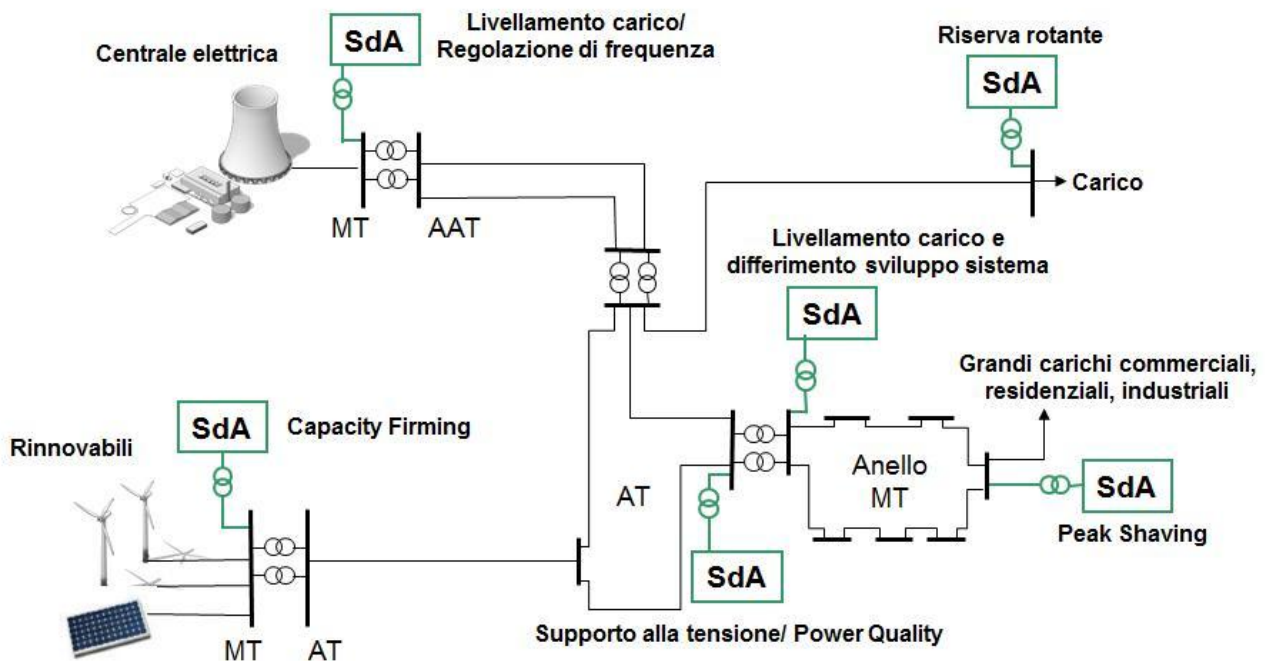
- A) Il Gruppo Sistemi di Accumulo di ANIE esprime quindi l'auspicio che l'iniziativa di AEEG circa il sostegno alle sperimentazioni trovi al più presto compimento e che il periodo di tali sperimentazioni duri lo stretto necessario a validare compiutamente la tecnologia, tenendo presente che essa si compone di due aspetti principali: il primo strettamente legato all'accumulo elettrochimico, il secondo legato alla modalità di connessione in rete mediante conversione statica. Occorre infatti tener presente che un periodo di verifica eccessivamente lungo limiterebbe fortemente il tempestivo sviluppo del comparto industriale.
- B) Occorre inoltre che l'AEEG e i ministeri competenti non trascurino ogni altra misura a sostegno dell'introduzione delle tecnologie di accumulo elettrochimico nel sistema elettrico nazionale e del nascente comparto industriale. Si rendono a tal fine necessari strumenti normativi di sostegno (in un regime temporaneo di assistenza orientato al mercato) e un idoneo sistema d'incentivazione degli investimenti limitato temporalmente e ad iniziative sperimentali. Il Gruppo Sistemi di Accumulo di ANIE auspica a tal fine una fluida e costruttiva interlocuzione con le strutture tecniche del Ministero per lo Sviluppo Economico, dell'AEEG, degli operatori di Rete e dei principali centri di ricerca coinvolti (a partire dall'ENEA), anche sulla scorta dei provvedimenti in via di definizione in paesi europei, come la Germania, che scontano problematiche analoghe a quelle della rete elettrica italiana.
- C) A tale fine risulterebbe inoltre di estrema utilità, riprogrammare ed impiegare per tempo le misure ancora capienti nell'ambito della programmazione comunitaria e nazionale in corso (periodo 2007-2013) ed allo stesso tempo inserire con adeguata rilevanza i sistemi di stoccaggio elettrochimico nella programmazione in corso di definizione (periodo 2014-2020). A tal fine il Gruppo Sistemi di Accumulo di Anie è disponibile ad avviare al più presto un'interlocuzione tecnica con i rappresentanti del Ministero per lo Sviluppo Economico e del Dipartimento per la Coesione territoriale presso la Presidenza del Consiglio.
- D) Uno sforzo si rende altresì indispensabile per accompagnare gli investimenti industriali con un programma di sostegno alla ricerca di nuove tecnologie di accumulo elettrochimico e sistemi elettronici di conversione e controllo dell'energia. A tal fine il comparto auspica che venga data rilevanza adeguata all'utilizzo dei sistemi di stoccaggio nella valutazione di progetti finanziati attraverso il decreto per "lo sviluppo e potenziamento di cluster tecnologici nazionali" in riferimento ai comparti "Tecnologie per le Smart Communities" ed "Energia". Sono inoltre auspicabili ulteriori misure nazionali e regionali a supporto, nonché il sostegno delle tecnologie di stoccaggio da parte del Governo italiano e del Ministero per l'Istruzione e per la Ricerca in particolare nella definizione dei programmi comunitari di finanziamento alla ricerca e allo sviluppo tecnologico. Anche su questo fronte il Gruppo Sistemi di Accumulo di Anie è disponibile ad un confronto tecnico finalizzato alla concertazione di idonee misure ed azioni presso le istituzioni europee anche di concerto con associazioni industriali di altri Paesi.
- E) ANIE invita inoltre i decisori a non trascurare l'utilizzo dei dispositivi di accumulo anche presso l'utenza elettrica, attiva, passiva o mista anche già connessa alla rete di distribuzione

dell'energia. In tal senso, recentemente il Ministero dello Sviluppo Economico, nel DM 5 luglio 2012 (cosiddetto "Quinto Conto Energia") ha voluto assegnare ad AEEG il compito di determinare le modalità con cui i soggetti responsabili degli impianti possono utilizzare sistemi di accumulo per migliorare la gestione dell'energia prodotta. In questo senso ANIE ritiene opportuno un esame approfondito e condiviso di tutti i benefici conseguibili da un'installazione diffusa di sistemi di accumulo presso gli utenti e auspica il tempestivo intervento di AEEG e di tutti i soggetti istituzionali coinvolti per l'avvio di sperimentazioni presso impianti privati.

- F) ANIE ricorda inoltre ai decisori che i dispositivi di accumulo sono utili anche per reti elettriche di proporzioni ridotte, non connesse per ragioni geografiche alla rete nazionale. Anche per questi casi si auspica un esame approfondito e condiviso dei benefici conseguibili ed il sostegno con opportuni programmi di ricerca.
- G) Per giungere velocemente ad un mercato competitivo che conduca a soluzioni tecnologiche sostenibili economicamente risulta importante completare il quadro normativo esistente in modo da facilitare la nascita di operatori privati di energy storage che erogino servizi di flessibilità di rete
- H) Con riferimento alla delibera ARG/elt 160/11 "Avvio di procedimento per la formazione di provvedimenti in materia di regolazione del servizio di dispacciamento", e più nello specifico alla esigenza ivi indicata di valutare una più generale revisione dell'attuale disciplina del dispacciamento tenendo conto del nuovo contesto strutturale e di mercato, in corso di rapido mutamento, e delle conseguenti maggiori esigenze di flessibilità del sistema, il gruppo Accumuli di ANIE chiede che tale processo di revisione tenga in conto la presenza di sistemi di accumulo collegati alle reti di trasmissione e distribuzione e introduca gli accorgimenti necessari a che tali dispositivi possano partecipare alla fornitura di servizi di dispacciamento.

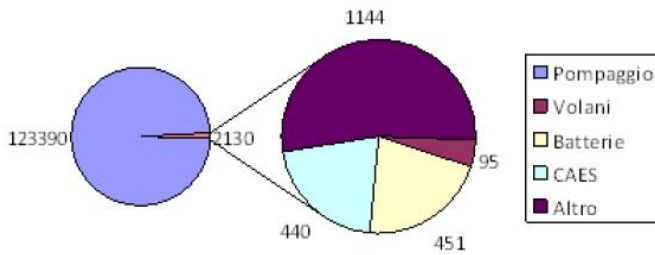
Allegato A: Breve analisi dello stato dell'arte sulle tecnologie degli stoccaggi elettrochimici

Sistemi di accumulo (SdA) – Applicazioni:

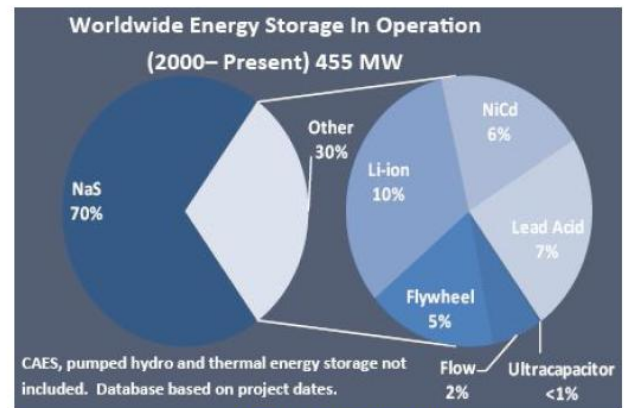


Come dalla figura risulta evidente l'ampio spettro di possibili applicazioni dei sistemi di stoccaggio elettrico con batterie (BESS) e la loro pervasiva possibile localizzazione nel globale sistema elettrico: da impianti di generazione (convenzionali e RES) alla trasmissione e distribuzione ed agli utenti finali. Sebbene la singola applicazione di un BESS è definita sulla base di specifici requisiti e tornaconti "locali", l'essere collegato in rete lo rende disponibile per altre possibili contributi ed una visione globale risulta importante anche a livello regolatorio per evitare "favoritismi" o "penalizzazioni" di alcune tipologie e d'altra parte per consentire sinergie ed economie globali per il paese da approfondire. E ANIE con il suo gruppo di lavoro sui sistemi di accumulo elettrico conferma la sua disponibilità a contribuire a tale approccio.

Si riportano di seguito i dati disponibili alla fine dell'anno 2011 sui sistemi di accumulo a livello mondiale.



Fonte: STRATEGEN Consulting 2011



Fonte: CNESA 2011

Il pompaggio idroelettrico è il più diffuso: 123 GW

Le altre tipologie assommano a 2,13 GW, tra le quali:

- 450 MW di batterie di cui 70% NaS
- 440 MW di CAES
- 95 MW di volani

Fonte RSE

Il confronto tra i sistemi di accumulo nelle principali applicazioni è riportato nella tabella seguente.

APPLICAZIONE	Idro	CAES	Na/S	Na/NiCl	Li/ion	Ni/Cd	Ni/MH	Pb/acido	Redox	Volani	SC
Time-shift	●	●	●	●	●	●	●	●	●	●	●
Integrazione rinnovabili (Profilo prevedibile)	●	●	●	●	●	●	●	●	●	●	●
Differimento investimenti rete	●	●	●	●	●	●	●	●	●	●	●
Regolazione primaria	●	●	●	●	●	●	●	●	●	●	●
Regolazione secondaria	●	●	●	●	●	●	●	●	●	●	●
Regolazione terziaria (Riserva pronta)	●	●	●	●	●	●	●	●	●	●	●
Riaccensione sistema elettrico	●	●	●	●	●	●	●	●	●	●	●
Supporto di tensione	●	●	●	●	●	●	●	●	●	●	●
Qualità del servizio (power quality)	●	●	●	●	●	●	●	●	●	●	●

● Sistema adatto all'applicazione
 ● Sistema meno adatto degli altri all'applicazione
 ● Sistema non adatto all'applicazione

Fonte RSE

Allegato B: informazioni sui piani di sviluppo di Terna ed Enel Distribuzione circa l'installazione di dispositivi di accumulo

Terna ha attualmente individuato le seguenti dorsali a 150 kV nell'area Sud come critiche:

- Campobasso – Benevento 2 – Volturara – Celle San Vito: sulle direttrici 150 kV Benevento 2 – Foiano – Volturara e Benevento 2 – Montefalcone – Celle S. Vito sono attualmente installati impianti eolici per complessivi 640 MW, con ulteriori 70 MW che potrebbero entrare in servizio nei prossimi anni. La direttrice in oggetto risulta oggi congestionata per circa 3000 h/anno e nonostante l'azione di smagliatura della rete abbia permesso di limitare drasticamente il ricorso alla modulazione degli impianti eolici, la mancata produzione su tali direttrici è stata pari a circa 100 GWh nel corso del 2011. Secondo Terna tale situazione si è venuta a creare poiché all'autorizzazione dei parchi eolici, fino all'entrata in vigore dell'Autorizzazione Unica (D.Lgs. 387/03) non è stata correlata l'autorizzazione degli interventi di rinforzo necessari¹⁰. Per risolvere le criticità citate in precedenza, Terna ha pianificato diversi potenziamenti di rete e in parallelo l'installazione di sistemi di stoccaggio, con orizzonte temporale 2013/2014
- Benevento 2 – Montecorvino: su tale direttrice sono attualmente installati circa 830 MW eolici con un ulteriore possibile sviluppo di circa 300 MW. Sono inoltre installati 30 MW fotovoltaici cui andranno ad aggiungersi a breve termine ulteriori 130 MW. La direttrice è oggi congestionata per circa 3000 ore/anno, con conseguenti necessarie azioni di smagliatura della rete, nonostante le quali si sono rese necessarie azioni di modulazione della produzione eolica per complessivi 80 GWh nel 2011. Anche in questo caso, in parallelo al potenziamento della rete in molti casi già effettuato (i raccordi tra la SE 380 kV di Bisaccia e la linea 150 kV Bisaccia – Calitri sono stati completati ad ottobre 2011 mentre i lavori di rimozione delle limitazioni alla capacità di trasporto nei tratti Benevento – Industriale – Ariano Irpino – Flumeri – Lacedonia – Bisaccia – Calitri – Calabritto – Contursi sono già stati conclusi), Terna ritiene necessario installare sistemi di stoccaggio con orizzonte temporale 2013/2014
- Foggia – Lucera – Andria: la provincia di Foggia è quella in cui si rendono necessarie più di frequente le azioni di modulazione della potenza eolica immessa in rete. Su questa direttrice, connessa alle stazioni a 380 kV di Foggia e Andria, sono installati circa 640 MW di produzione eolica e 120 MW di produzione fotovoltaica. Le criticità di questa direttrice sono inoltre complicate dall'ingente quantità di impianti FRNP installati sulle reti di distribuzione che in alcuni casi portano all'azzeramento del carico sulle CP o addirittura all'inversione dei flussi. La direttrice in oggetto fino all'entrata in esercizio dei raccordi a 150 kV della SE di Deliceto all'elettrodotto Ascoli Satriano – Agip Deliceto, avvenuta il 22 maggio 2011,

¹⁰ Circa l'interazione tra impianti eolici e rete elettrica italiana nell'ultimo decennio è utile la consultazione del volume "Rete e Vento: lo sviluppo della rete elettrica italiana per la connessione e l'integrazione della fonte eolica", a cura di F. Zanellini, www.aper.it

risultava congestionata per circa 3000 ore/anno, con una mancata produzione eolica di circa 60 GWh nel 2011. Anche in questo caso Terna ha previsto, in parallelo agli interventi di sviluppo rete, l'installazione di dispositivi di accumulo, con orizzonte temporale 2013/2014

Le dorsali a 150 kV potenzialmente critiche nell'area Sud individuate da Terna sono le seguenti:

- Foggia – Carapelle – Stornara – Cerignola – Canosa – Andria: su questa dorsale sono attualmente installati circa 120 MW e 80 MW di produzione eolica e fotovoltaica ed è prevista a breve termine l'ulteriore entrata in servizio di circa 190 MW di potenza eolica e 80 MW di potenza fotovoltaica. Le criticità di questa direttrice sono complicate dall'ingente quantità di impianti da FRNP installati sulle reti BT e MT non sotto il controllo di Terna, che hanno portato in alcuni casi ad azzerare il carico delle CP arrivando anche all'inversione dei flussi. Al fine di ridurre i rischi di congestione della porzione di rete a 150 kV in questione e parimenti la necessità di modulazione della potenza rinnovabile immessa in rete con il conseguente rischio di mancata produzione, Terna ha previsto opere di sviluppo, tra cui l'installazione di dispositivi di accumulo con entrata in servizio prevista per gli anni 2013/2014
- Galatina SE – Martignano – San Cosimo – Maglie – Diso – Tricase – Galatina SE: l'area del Salento è caratterizzata da una significativa presenza di impianti da fonti rinnovabili, in particolare fotovoltaici. Sulla dorsale in esame afferiscono attualmente 220 MW fotovoltaici (con previsione di incremento di 160 MW nel breve termine) e 20 MW eolici (con previsione di ulteriore installazione di 250 MW nel breve termine). Anche in questo caso Terna prevede l'installazione, in parallelo al potenziamento della rete, di dispositivi di accumulo, con data di entrata in servizio 2013/2014
- Feroleto SE – S. Eufemia – Jacurso – Girifalco – Soverato (potenza installata da fonte eolica e fotovoltaica, rispettivamente pari a 312 MW e 6 MW e potenziale incremento impianti FRNP del 20 %)
- Rotello CP – Rotello SE (installato attuale eolico e fotovoltaico pari rispettivamente a 12 MW e 13 MW e potenziale incremento della capacità installata da FRNP pari al 770%)
- Foggia – S. Severo – Serracapriola – San Martino in Pensilis – Portocannone – Larino: attualmente su questa dorsale sono collegati impianti rinnovabili per una potenza complessiva pari a circa 160 MW. In previsione di un ulteriore sviluppo di fonti rinnovabili sia sulla rete AT che su quella MT, sarebbero necessarie azioni di smagliatura della rete in AT con conseguente aumento del rischio di Energia Non Fornita (ENF) agli utenti finali collegati alle CP che insistono su questa direttrice e una sensibile diminuzione della qualità del servizio. A causa degli elevati fattori di contemporaneità degli impianti da fonte rinnovabile di tale area e dell'assenza di carichi significativi su tale direttrice, Terna ritiene necessari interventi complementari al potenziamento della capacità di trasmissione, quali l'installazione di sistemi di stoccaggio localizzati lungo la direttrice critica in oggetto. La data di installazione è da definire

- Villa S.Maria – Castel di Sangro – Campobasso (installato attuale eolico e fotovoltaico pari rispettivamente a 124 MW e 7 MW e potenziale incremento della capacità installata da FRNP pari al 70 %)
- Larino – Ripalimosani – Campobasso (installato attuale eolico e fotovoltaico pari rispettivamente a 58 MW e 25 MW e potenziale incremento della capacità installata da FRNP pari al 160 %)
- Bari Ovest – Rutigliano – Putignano – Fasano – Ostuni – San Vito – Brindisi Sud (124 MW fotovoltaici attualmente installati e potenziale incremento della capacità installata da FRNP del 280 %)
- Taranto Nord - Grottaglie – Francavilla – Mesagne – Brindisi Sud (50 MW fotovoltaici installati e prospettive di crescita di impianti FRNP del 120 %)
- Francavilla – Campi Salentina – Lecce Industriale – Lecce (188 MW fotovoltaici installati e prospettive di crescita di impianti FRNP del 30 %)
- Foggia – Trinitapoli – Barletta Nord – Barletta – Trani – Andria (24 MW fotovoltaici installati e prospettive di crescita di impianti FRNP del 360 %)
- Foggia – S. Severo – Lesina – Termoli (131 MW eolici e 44 MW fotovoltaici installati e 60 % di possibile incremento di capacità installata da FRNP)
- CP Melfi – Venosa – Forenza Maschito – Genzano – Tricarico – Gravina – Altamura – SE Matera (40 MW fotovoltaici installati e 250 % di possibile incremento di capacità installata da FRNP)
- Taranto – Palagiano – Ginosa – Scanzano – Amendolara – Rossano (dorsale jonica): 20 MW eolici e 111 MW fotovoltaici installati e prospettiva di crescita di capacità installata da FRNP pari al 300%
- Scandale – Crotona – Isola Capo Rizzuto – Cutro – Belcastro – Simeri – Catanzaro: il versante ionico calabrese tra le province di Crotona e Catanzaro ospita una significativa presenza di impianti di produzione da fonte rinnovabile, in particolare eolici. Sulla direttrice in oggetto risultano complessivamente installati 280 MW eolici e 10 MW fotovoltaici, con prospettiva di ulteriore installazione di 110 MW fotovoltaici e 20 MW eolici. Terna prevede di intervenire, oltre che con opere di potenziamento della rete, anche con l'installazione di apparati di accumulo con orizzonte temporale 2013/2014
- Scandale – Strongoli – Rossano: 138 MW eolici e 16 MW fotovoltaici installati e prospettive di incremento della potenza installata da FRNP del 100 %
- Cetraro – Paola – Amantea – Lamezia – Feroleto: 10 MW fotovoltaici installati e incremento della potenza FRNP del 1630 %

Le dorsali a 150 kV potenzialmente critiche in Sicilia sono le seguenti:

- Tempio Pausania – Assoro – Valguarnera: 71 MW eolici e 7 MW fotovoltaici attualmente installati e 90 % di incremento di capacità installata da FRNP

- San Cono – Mineo – Scordia – Francofonte – Francofonte CP – Carlentini – Augusta 2: 207 MW eolici e 65 MW fotovoltaici attualmente installati e 50 % di incremento di potenza FRNP installata
- Augusta – Sortino CP – Carlentini 2 – Vizzini – Vizzini CP – Caltagirone – Barrafranca – Caltanissetta: 119 MW eolici e 34 MW fotovoltaici installati e 80 % di potenziale incremento di capacità installata da FRNP
- Caltanissetta -Peralia – Serra Marrocco – Troina – Bronte – Ucria – Furnari – Sorgente: l'area centrale della Sicilia è caratterizzata da una significativa presenza di impianti eolici, in particolare sulla dorsale in oggetto risultano attualmente installati circa 250 MW eolici e 20 MW fotovoltaici, con incremento previsto a breve termine di 90 MW eolici e 30 MW fotovoltaici. Anche in questo caso Terna, in parallelo alle attività tradizionali di sviluppo rete, ha pianificato l'installazione di sistemi di accumulo, con orizzonte temporale 2013/2014
- Favara – Racalmuto – Caltanissetta: 19 MW fotovoltaici e 400 % di incremento della potenza FRNP
- Caltanissetta – Castronovo – Ciminna: 190 MW eolici e 18 MW fotovoltaici installati e 20 % di incremento di potenza FRNP a breve termine

Enel Distribuzione ha indicato ulteriori siti, riassunti nella tabella seguente, per una possibile installazione di apparati di accumulo.

REGIONE	CABINA PRIMARIA	TAGLIA [MW - MWh]	REGIONE	CABINA PRIMARIA	TAGLIA [MW - MWh]
Abruzzo	S.OMERO	2 MW – 2 MWh	Piemonte	SALUZZO	1 MW – 1 MWh
Abruzzo	CARUNCHIO	1 MW – 1 MWh	Piemonte	SPINETTA	2 MW – 2 MWh
Abruzzo	ROSCIANO	1 MW – 1 MWh	Piemonte	BIELLA SUD	1 MW – 1 MWh
Basilicata	FERRANDINA	2 MW – 2 MWh	Puglia	LIZZANO	2 MW – 2 MWh
Basilicata	TRICARICO	2 MW – 2 MWh	Puglia	CAMPI SALENTINA	2 MW – 2 MWh
Calabria	ISOLA CAPO RIZZUTO	2 MW – 2 MWh	Puglia	FRANCAVILLA	2 MW – 2 MWh
Calabria	LAMEZIA T.	2 MW – 2 MWh	Puglia	CASAMASSIMA	2 MW – 2 MWh
Calabria	STRONGOLI	2 MW – 1 MWh	Puglia	FOGGIA INDUSTRIALE	2 MW – 2 MWh
Calabria	CHIARAVALLE	1 MW – 1 MWh	Puglia	GALATINA	2 MW – 2 MWh
Campania	MARZANELLO	2 MW – 2 MWh	Puglia	S.VITO DEI NORMANNI	2 MW – 2 MWh
Campania	MONTEFALCONE	2 MW – 2 MWh	Puglia	CARPIGNANO	2 MW – 1 MWh

Emilia Romagna	CONSELICE	1 MW – 1 MWh	Puglia	BRINDISI CIITA'	2 MW – 1 MWh
Lazio	CAMPOSCALA	2 MW – 2 MWh	Puglia	TRINITAPOLI	1 MW – 1 MWh
Lazio	TARQUINIA	2 MW – 1 MWh	Puglia	TARANTO EST	1 MW – 1 MWh
Lazio	CANINO	2 MW – 2 MWh	Sardegna	ISILI	2 MW – 2 MWh
Marche	FORCE	2 MW – 1 MWh	Sardegna	NARBOLIA	2 MW – 2 MWh
Marche	COLMARINO	1 MW – 1 MWh	Sicilia	VALGUARNERA	1 MW – 1 MWh
Marche	S.LORENZO	2 MW – 2 MWh	Sicilia	LENTINI	1 MW – 1 MWh
Marche	TREIA	2 MW – 2 MWh	Sicilia	RAVANUSA	1 MW – 1 MWh
Molise	PORTOCANNONE	2 MW – 2 MWh	Sicilia	FRANCOFONTE	1 MW – 1 MWh
Molise	MONTECILFONE	2 MW – 2 MWh	Sicilia	CALTAVUTURO	2 MW – 2 MWh
Molise	MORRONE	1 MW – 1 MWh	Toscana	MONTEROTONDO	1 MW – 1 MWh
Molise	RIPALIMOSANI	2 MW – 2 MWh	Veneto	SALARA	1 MW – 1 MWh