

REGOLE TECNICHE PER L'ATTUAZIONE DELLE DISPOSIZIONI RELATIVE  
ALL'INTEGRAZIONE DI SISTEMI DI ACCUMULO DI ENERGIA ELETTRICA NEL  
SISTEMA ELETTRICO NAZIONALE  
*ai sensi della deliberazione 574/2014/R/EEL*

*Roma, 08 aprile 2015*

## Indice

1. Premessa.....	4
2. Contesto regolatorio di riferimento.....	5
3. Ambito di applicazione.....	6
4. Definizioni .....	7
5. Configurazioni per l’installazione dei sistemi di accumulo .....	9
6. Condizioni per l’installazione di sistemi di accumulo su impianti gestiti dal GSE.....	9
6.1. Impianti solari fotovoltaici che accedono alle tariffe incentivanti .....	11
6.2. Impianti di produzione che accedono al conto energia solare termodinamico .....	11
6.3. Impianti a fonte rinnovabile diversi da fotovoltaici che accedono alle tariffe incentivanti o ai certificati verdi .....	11
6.4. Impianti di produzione combinata di energia elettrica e calore costituiti da unità per le quali viene richiesto il riconoscimento del funzionamento come cogenerazione ad alto rendimento e/o il riconoscimento dei certificati bianchi .....	12
6.5. Impianti a fonte rinnovabile che accedono, nell’ambito del ritiro dedicato, ai prezzi minimi garantiti.....	12
6.6. Impianti a fonte rinnovabile che accedono allo scambio sul posto.....	12
6.7. Impianti a fonte rinnovabile per i quali è richiesta l’emissione di garanzie d’origine .....	12
7. Modalità di comunicazione al GSE dell’installazione di sistemi di accumulo .....	13
7.1. Dati e documentazione da allegare alla comunicazione di fine installazione di sistemi d’accumulo.....	15
7.2. Richiesta di valutazione preventiva del progetto .....	16
8. Processo di valutazione.....	17
9. Contributo a copertura dei costi di istruttoria.....	19
10. Modalità di erogazione degli incentivi a seguito dell’installazione del sistema d’accumulo .....	20
10.1. Erogazione degli incentivi per le fonti rinnovabili.....	20
10.1.1. Configurazione 1: sistema di accumulo integrato lato produzione monodirezionale .....	20
10.1.2. Configurazione 2: sistema di accumulo integrato lato produzione bidirezionale.....	20
10.1.3. Configurazione 3: sistema di accumulo integrato post produzione.....	24
10.2. Attuazione delle disposizioni nel periodo transitorio .....	27
10.3. Obblighi informativi post installazione di sistemi di accumulo per unità di produzione sul contratto di dispacciamento del GSE.....	33

11. Verifiche e controlli .....	34
Allegato 1 – Modello di comunicazione di richiesta di valutazione preventiva del progetto .....	35
Allegato 2 – Modello di comunicazione di inizio installazione di sistemi di accumulo sull’impianto .....	39
Allegato 3 - Modello di comunicazione di fine installazione di sistemi di accumulo sull’impianto .....	42
Allegato 4 – Possibili configurazioni .....	47
Allegato 5 – Descrizione dei nuovi flussi informativi di acquisizione dei dati di misura .....	49

## 1. Premessa

Il presente documento, redatto ai sensi dell'articolo 10, comma 1, della deliberazione 574/2014/R/eel, aggiorna le regole tecniche del GSE relative all'erogazione degli incentivi per le fonti rinnovabili, le modalità di riconoscimento dei prezzi minimi garantiti e di emissione delle garanzie di origine, nel caso di sistemi di accumulo integrati con gli impianti di produzione di energia elettrica.

Come noto, il GSE, in attuazione dei Decreti Ministeriali di riferimento, come integrati e modificati, e delle delibere dell'Autorità per l'energia elettrica il gas e il sistema idrico (di seguito: Autorità), ha pubblicato le Procedure Applicative contenenti i regolamenti operativi per l'accesso ai regimi di incentivazione per gli impianti alimentati da fonti rinnovabili, per il rilascio delle garanzie di origine e per l'accesso al ritiro dedicato.

Tali Procedure sono in parte sostituite e aggiornate dal presente documento che ha l'obiettivo, tra l'altro, di strutturare in maniera organica le modalità di gestione dei sistemi di accumulo integrati con gli impianti di produzione di energia elettrica gestiti dal GSE.

Nel dettaglio, il presente documento illustra per gli impianti che beneficiano di incentivi o hanno diritto alle garanzie di origine o ai prezzi minimi garantiti nell'ambito del ritiro dedicato:

- il contesto normativo e regolatorio di riferimento;
- gli schemi di connessione alla rete dei sistemi di accumulo come definiti dal Comitato Elettrotecnico Italiano (di seguito: CEI);
- le modalità di comunicazione al GSE da parte del Soggetto Responsabile dell'installazione di sistemi di accumulo in impianti di produzione;
- i requisiti per il mantenimento dei benefici riconosciuti agli impianti di produzione;
- gli algoritmi utilizzati per la quantificazione dell'energia elettrica prodotta ed immessa in rete dagli impianti di produzione;
- le modalità di erogazione, sia in acconto sia a conguaglio, dei benefici riconosciuti agli impianti di produzione.

In allegato al presente documento si fornisce inoltre evidenza dei flussi informativi per l'acquisizione dei dati di misura di energia elettrica necessari all'attuazione delle disposizioni relative all'integrazione dei sistemi di accumulo di energia elettrica presso impianti di produzione, approvati dalla Direzione Mercati dell'Autorità, ai sensi dell'articolo 10, comma 3 della deliberazione 574/2014/R/eel.

Si rappresenta infine che l'implementazione operativa della presente Procedura è subordinata al progetto relativo all'aggiornamento dei portali informatici che il GSE, ai sensi del medesimo articolo 10 della delibera 574/2014/R/eel, è tenuto a presentare entro il 31 maggio 2015. In tale contesto, il GSE procederà ad aggiornare, ove necessario, dandone opportuna evidenza sul proprio sito istituzionale, la presente Procedura anche con riferimento alle informazioni richieste per i singoli processi inerenti la gestione degli impianti, a seguito dell'avvio dell'interoperabilità con il sistema GAUDI' gestito da Terna.

## 2. Contesto regolatorio di riferimento

L'Autorità, con il provvedimento 574/2014/R/eel, ha definito opportune disposizioni finalizzate a consentire l'integrazione dei sistemi di accumulo nel sistema elettrico, intesi come *“un insieme di dispositivi, apparecchiature e logiche di gestione e controllo, funzionale ad assorbire e rilasciare energia elettrica, previsto per funzionare in maniera continuativa in parallelo con la rete con obbligo di connessione di terzi o in grado di comportare un'alterazione dei profili di scambio con la rete elettrica (immissione e/o prelievo). Il sistema di accumulo può essere integrato o meno con un impianto di produzione (se presente).”*

Nell'ambito del provvedimento sono, in particolare, specificate:

- le disposizioni per la connessione alla rete dei sistemi di accumulo;
- le condizioni per l'erogazione del servizio di trasmissione e distribuzione dell'energia elettrica prelevata dai sistemi di accumulo;
- le condizioni per l'erogazione del servizio di dispacciamento in presenza di sistemi di accumulo;
- le disposizioni inerenti l'erogazione del servizio di misura in presenza di sistemi di accumulo; le condizioni per l'utilizzo dei predetti sistemi di accumulo per la corretta erogazione di strumenti incentivanti o dei regimi commerciali speciali (ritiro dedicato e scambio sul posto).

Con successivo provvedimento 642/2014/R/eel, l'Autorità ha completato, a seguito dell'aggiornamento, da parte del CEI, della Norma CEI 0-16 (di seguito: Variante 1) e della Norma CEI 0-21 (di seguito: Variante 2), il quadro regolatorio relativo all'installazione e all'utilizzo dei sistemi di accumulo introdotto con la deliberazione 574/2014/R/eel, definendo i servizi di rete che dovranno essere prestati dai sistemi di accumulo.

In particolare, la deliberazione 642/2014/R/eel modifica la precedente deliberazione 574/2014/R/eel e, conseguentemente, il Testo Integrato Connessioni Attive, al fine di meglio precisare la definizione di sistemi di accumulo, specificando che i sistemi di accumulo, per i quali trova applicazione la regolazione dell'Autorità, sono anche i sistemi in grado di alterare i profili di scambio (prelievo e immissione) con la rete elettrica. Non rientrano in tale definizione solo i sistemi utilizzati in condizioni di emergenza che, pertanto, entrano in funzione solo in corrispondenza dell'interruzione dell'alimentazione dalla rete elettrica per cause indipendenti dalla volontà del soggetto che ne ha la disponibilità.

E' inoltre previsto che:

- i requisiti tecnici, indicati per i sistemi di accumulo dalla Variante 1 e dalla Variante 2, devono essere obbligatoriamente rispettati da tutti i sistemi di accumulo per i quali viene presentata richiesta di connessione dal 21 novembre 2014 (data di entrata in vigore della deliberazione 574/2014/R/eel);
- le modalità di prova dei predetti requisiti tecnici e le conseguenti certificazioni, già previste per i sistemi di accumulo dalla Variante 1, sono obbligatorie per i sistemi di accumulo per i quali viene presentata richiesta di connessione dall'1 settembre 2015; e che, nelle more dell'obbligatorietà delle nuove modalità di prova e delle nuove

certificazioni, il richiedente è tenuto ad allegare al regolamento di esercizio una dichiarazione sostitutiva di atto di notorietà redatta, ai sensi del D.P.R. 445/00, dal costruttore del sistema di accumulo, attestante che il medesimo sistema è conforme a quanto previsto dalla Variante 1;

- nelle more dell'inclusione, nella Norma CEI 0-21, delle modalità di prova dei requisiti tecnici e delle conseguenti certificazioni, il richiedente è tenuto ad allegare al regolamento di esercizio anche una dichiarazione sostitutiva di atto di notorietà redatta, ai sensi del D.P.R. 445/00, dal costruttore del sistema di accumulo, attestante che il medesimo sistema è conforme a quanto previsto dalla Variante 2.

### **3. Ambito di applicazione**

Tutti i produttori che beneficiano o beneficeranno di incentivi e/o dei regimi commerciali speciali (ivi inclusi i prezzi minimi garantiti) e/o di garanzie d'origine per impianti nella loro titolarità possono installare sui medesimi impianti uno o più sistemi di accumulo, dandone preventiva informazione al GSE.

Le disposizioni del presente documento si applicano, nei casi di integrazione con sistemi di accumulo, alle seguenti fattispecie:

- impianti solari fotovoltaici che accedono alle tariffe incentivanti;
- impianti di produzione che accedono al conto energia solare termodinamico;
- impianti a fonte rinnovabile diversi da fotovoltaici che accedono alle tariffe incentivanti o ai certificati verdi;
- Impianti di produzione combinata di energia elettrica e calore costituiti da unità per le quali viene richiesto il riconoscimento del funzionamento come cogenerazione ad alto rendimento e/o il riconoscimento dei certificati bianchi;
- impianti a fonte rinnovabile che accedono, nell'ambito del ritiro dedicato, ai prezzi minimi garantiti;
- impianti a fonte rinnovabile che accedono allo scambio sul posto;
- impianti a fonte rinnovabile per i quali è richiesta l'emissione di garanzie d'origine.

In particolare, la presente Procedura aggiorna e integra i seguenti documenti del GSE:

- per gli impianti solari fotovoltaici che accedono alle tariffe incentivanti,
  - Regole Applicative per l'iscrizione al Registro e per il riconoscimento delle tariffe incentivanti (V Conto Energia);
  - Regole Applicative per il riconoscimento delle tariffe incentivanti previste dal DM 5 maggio 2011 (IV Conto Energia);
  - Regole Tecniche per il riconoscimento delle tariffe incentivanti previste dal DM 6 Agosto 2010 (III Conto Energia);
  - Ulteriori Guide e Regole redatte per il riconoscimento delle tariffe incentivanti di cui ai decreti interministeriali 28 luglio 2005 e 6 febbraio 2006, 19 febbraio 2007.

- Ulteriori Guide e Regole redatte per il riconoscimento delle tariffe incentivanti previste per gli impianti integrati architettonicamente con caratteristiche innovative di cui ai decreti interministeriali 6 agosto 2010, 5 maggio 2011 e 5 luglio 2012.
- per gli impianti a fonte rinnovabile diversi da fotovoltaici che accedono alle tariffe incentivanti o ai certificati verdi,
  - Procedure Applicative del DM 6/7/2012 contenenti i regolamenti operativi per le procedure d’asta e per le procedure di iscrizione ai registri;
  - Procedura Applicativa di emissione, gestione e ritiro CV;
  - Disposizioni Tecniche di Funzionamento “Ritiro dedicato dell’energia elettrica e conguaglio a prezzi minimi garantiti”;
- per gli impianti a fonte rinnovabile che accedono, nell’ambito del ritiro dedicato, ai prezzi minimi garantiti,
  - Disposizioni Tecniche di Funzionamento “Ritiro dedicato dell’energia elettrica e conguaglio a prezzi minimi garantiti”;
- per gli impianti a fonte rinnovabile che accedono allo scambio sul posto,
  - Regole Tecniche “Determinazione del contributo in conto scambio a decorrere dall’anno 2013 ai sensi dell’articolo 12 dell’Allegato A alla delibera 570/2012/R/efr”;
  - Disposizioni Tecniche di Funzionamento “Modalità e condizioni tecnico-operative utilizzate per il Servizio di Scambio sul Posto e per il Servizio di Scambio senza l’obbligo di coincidenza tra i punti di immissione e di prelievo”;
- per gli impianti a fonte rinnovabile per i quali è richiesta l’emissione di garanzie d’origine,
  - Procedura per l’identificazione degli impianti alimentati da fonti rinnovabili ed emissione e gestione delle garanzie di origine.

La presente Procedura aggiorna infine, per le parti in ambito, tutte le comunicazioni, news e FAQ pubblicate sul sito istituzionale del GSE.

#### 4. Definizioni

Ai fini del presente documento, valgono le definizioni di cui all’art. 1, comma 1 della deliberazione 574/2014/R/eel. In particolare:

- **energia elettrica assorbita da un sistema di accumulo:** *“è l’energia elettrica che il sistema di accumulo ha assorbito”;*
- **energia elettrica prelevata da un sistema di accumulo:** *“è la parte dell’energia elettrica prelevata dalla rete elettrica destinata ad essere assorbita dal sistema di accumulo”;*
- **energia elettrica immessa da un sistema di accumulo:** *“è la parte dell’energia elettrica immessa nella rete elettrica rilasciata dal sistema di accumulo”;*
- **energia elettrica rilasciata da un sistema di accumulo:** *“è l’energia elettrica che il sistema di accumulo ha rilasciato”;*
- **potenza nominale del sistema di accumulo:** *“è il valore nominale della potenza che il sistema di accumulo è in grado di assorbire e di rilasciare”;*

- **sistema di accumulo bidirezionale:** *“un sistema di accumulo che può assorbire energia elettrica sia dall’impianto di produzione che dalla rete con obbligo di connessione di terzi”;*
- **sistema di accumulo monodirezionale:** *“un sistema di accumulo che può assorbire energia elettrica solo dall’impianto di produzione”;*
- **sistema di accumulo lato produzione:** *“un sistema di accumulo installato, o nel circuito elettrico in corrente continua (eventualmente anche integrato nell’inverter) o nel circuito elettrico in corrente alternata, nella parte di impianto compresa tra l’impianto di produzione e il misuratore dell’energia elettrica prodotta”;*
- **sistema di accumulo post produzione:** *“un sistema di accumulo installato nella parte di impianto compresa tra il misuratore dell’energia elettrica prodotta e il misuratore dell’energia elettrica prelevata e immessa”.*

Sono altresì utilizzate le seguenti abbreviazioni.

Abbreviazione	Descrizione
$E_{AA}$	Energia elettrica prelevata da un sistema di accumulo
$E_{AI}$	Energia elettrica immessa da un sistema di accumulo
$E_p$	Energia misurata dal contatore di produzione dell’impianto
$E_U$	Energia immessa in rete dall’impianto
$E_{lorda}$	Energia elettrica lorda prodotta dall’impianto
$E_{INC}$	Energia incentivata
$E_{NI}$	Energia non incentivata
$W_t$	Perdite per servizi ausiliari, trasformatori principali e linee
RID	Ritiro Dedicato, ai sensi della deliberazione 280/07 e s.m.i.
PMG	Prezzi Minimi Garantiti, riconosciuti ai sensi della deliberazione 280/07 e s.m.i., nel caso in cui l’energia elettrica sia ritirata dal GSE,
ML	Prezzi Minimi Garantiti, riconosciuti ai sensi della deliberazione 280/07 e s.m.i., nel caso in cui l’energia elettrica sia commercializzata sul libero mercato
CIP6	Provvedimento CIP6/92
CV	Certificati Verdi, istituto incentivante previsto dall’art. 11 del decreto legislativo n. 79/99 nonché dall’art.1, comma 71, della Legge 239/04
I CE	Istituto incentivante previsto dai decreti interministeriali 28 luglio 2005 e 6 febbraio 2006
II CE	Istituto incentivante previsto dal decreto interministeriale 19 febbraio 2007
III CE	Istituto incentivante previsto dal decreto interministeriale 6 agosto 2010
IV CE	Istituto incentivante previsto dal decreto interministeriale 5 maggio 2011, entrati in esercizio entro il 31 dicembre 2012
V CE	Istituto incentivante previsto dal decreto interministeriale 5 luglio 2012
TO	Tariffa Onnicomprensiva rilasciata per gli impianti alimentati dalle fonti rinnovabili <u>diverse dalla fonte solare</u> entrati in esercizio dall’1 gennaio 2008 al 31 dicembre 2012, dalle leggi 244/07 e 222/07 e dal decreto interministeriale 18 dicembre 2008, fatte salve le deroghe consentite
TFO FER	Tariffa Onnicomprensiva rilasciata per gli impianti alimentati dalle fonti rinnovabili <u>diverse dalla fonte solare</u> entrati in esercizio dall’1 gennaio



	2013, dal decreto interministeriale 6 luglio 2012
TP FER	Tariffa premio rilasciata per gli impianti alimentati dalle fonti rinnovabili <u>diverse dalla fonte solare</u> entrati in esercizio dall'1 gennaio 2013, dal decreto interministeriale 6 luglio 2012
TFO FTV	Tariffa Onnicomprensiva rilasciata per gli impianti fotovoltaici entrati in esercizio: - dall'1 gennaio 2013 che accedono agli incentivi previsti dal decreto interministeriale 5 maggio 2011 (IV CE); - dal 27 agosto 2012 che accedono agli incentivi previsti dal decreto interministeriale 5 luglio 2012 (V CE).
TPA	Tariffa per l'autoconsumo riconosciuta agli impianti fotovoltaici entrati in esercizio: - dall'1 gennaio 2013 che accedono agli incentivi previsti dal decreto interministeriale 5 maggio 2011 (IV CE); - dal 27 agosto 2012 che accedono agli incentivi previsti dal decreto interministeriale 5 luglio 2012 (V CE).
GO	Garanzia d'Origine prevista dall'articolo 15 della direttiva 2009/28/CE

## 5. Configurazioni per l'installazione dei sistemi di accumulo

Il CEI ha evidenziato nelle Varianti alla Norma CEI 0-21 e alla Norma CEI 0-16 le diverse modalità e configurazioni secondo cui possono essere installati i sistemi di accumulo. A partire da tali configurazioni, nell'ambito delle presenti regole sono individuate tali casistiche:

- **Configurazione 1:** sistema di accumulo lato produzione monodirezionale;
- **Configurazione 2:** sistema di accumulo lato produzione bidirezionale;
- **Configurazione 3:** sistema di accumulo post produzione bidirezionale.

Gli schemi delle tre configurazioni, disponibili in allegato al presente documento, sono funzionali alla definizione degli algoritmi a regime e per la fase transitoria di cui al capitolo 10.

## 6. Condizioni per l'installazione di sistemi di accumulo su impianti gestiti dal GSE

I sistemi di accumulo dovranno essere integrati nel sistema elettrico nel rispetto delle disposizioni inerenti l'erogazione del servizio di connessione, trasmissione, distribuzione, misura e dispacciamento dell'energia elettrica previste nella delibera 574/2014/R/eel, nonché nel rispetto delle norme CEI di riferimento, ai sensi della deliberazione 642/2014/R/eel.

Ai fini dell'installazione di sistemi di accumulo trova applicazione quanto già previsto dal Testo Integrato Connessioni Attive, ivi inclusa la registrazione sul sistema GAUDÌ. In particolare, il richiedente la connessione registra i sistemi di accumulo nel sistema GAUDÌ, secondo le modalità definite da Terna. Qualora i sistemi di accumulo siano installati in un impianto di produzione già

connesso e attivato, il richiedente aggiorna l'anagrafica dell'impianto di produzione inserendo tutte le informazioni previste da GAUDÌ per i medesimi sistemi di accumulo, previa presentazione di una richiesta di adeguamento di una connessione esistente ai sensi del TICA.

Nelle more del completamento della revisione del servizio di dispacciamento:

- i sistemi di accumulo sono trattati come gruppi di generazione e, a seconda della tipologia dell'impianto e dell'interdipendenza tra i vari gruppi, possono costituire o meno una sezione di produzione;
- è lasciata la facoltà agli utenti del dispacciamento, o ai produttori, di definire un'unità di produzione specifica per i sistemi di accumulo installati;
- un'unità di produzione caratterizzata da diversi gruppi di generazione, tra cui almeno un sistema di accumulo, è considerata un'unità programmabile o non programmabile a seconda della tipologia degli altri gruppi di generazione.

Ai fini dell'ammissibilità agli strumenti incentivanti ovvero ai regimi commerciali speciali e/o alle garanzie d'origine si considera esclusivamente la potenza della parte dell'impianto di produzione di energia elettrica al netto dei sistemi di accumulo, anche nei casi in cui tali sistemi siano parte integrante della medesima unità di produzione.

L'accesso ovvero il mantenimento degli incentivi nonché dei benefici previsti dai decreti e delibere di riferimento è inoltre consentito solo a seguito della corretta installazione ed avvenuta attivazione (della telelettura) delle idonee apparecchiature di misura atte a quantificare l'energia prodotta, immessa in rete nonché quella assorbita e rilasciata da sistemi di accumulo, come certificato dai gestori di rete. Si specifica che il servizio di misura è erogato secondo quanto previsto dalla regolazione vigente in materia di energia elettrica prodotta.

A tal riguardo si precisa che:

- nei casi di sistemi di accumulo lato produzione, qualora le apparecchiature di misura dell'energia elettrica prodotta siano caratterizzate da misuratori monodirezionali, il responsabile dell'installazione e manutenzione delle predette apparecchiature deve procedere, entro la data di entrata in esercizio del sistema di accumulo, alla loro sostituzione con apparecchiature di misura bidirezionali conformi all'articolo 6 dell'Allegato A bis alla deliberazione 88/07 e s.m.i.;
- nei casi di sistemi di accumulo post-produzione, per i soli impianti di produzione che accedono alle tariffe onnicomprensive e/o che beneficiano dei prezzi minimi garantiti, il responsabile dell'installazione e manutenzione delle apparecchiature di misura dell'energia elettrica assorbita e rilasciata da un sistema di accumulo deve procedere, entro la data di entrata in esercizio del sistema di accumulo, all'installazione di apparecchiature di misura dell'energia elettrica assorbita e rilasciata dal sistema di accumulo bidirezionali e, qualora non fossero presenti, all'installazione di apparecchiature di misura dell'energia prodotta, conformi all'articolo 6 dell'Allegato A bis alla deliberazione 88/07 e s.m.i.

Si rammenta infine che l'attività di raccolta, validazione, registrazione e messa a disposizione delle misure necessarie per la gestione degli impianti integrati ai sistemi di accumulo, sarà in tutti i casi posta in capo al gestore di rete. A tal proposito gli eventuali impianti che intendono installare sistemi di accumulo, per cui ad oggi l'attività della raccolta, validazione, registrazione e messa a disposizione delle misure dell'energia elettrica prodotta non sia ancora in capo al Gestore di rete, dovranno adeguarsi preventivamente ai sensi della 595/2014/R/eel, prevedendo in ogni caso l'installazione anche della apparecchiatura di misura dell'energia prodotta e la relativa attribuzione di responsabilità della stessa in capo al gestore di rete.

### **6.1. Impianti solari fotovoltaici che accedono alle tariffe incentivanti**

Nel caso di impianti di produzione che accedono al conto energia fotovoltaico, ai fini della corretta erogazione degli incentivi, la misura dell'energia elettrica assorbita e rilasciata dai sistemi di accumulo, aggiuntiva alla misura dell'energia elettrica prodotta di cui alla deliberazione n. 88/07, è necessaria solo nel caso di sistemi di accumulo bidirezionali lato produzione.

Per gli impianti fotovoltaici fino a 20 kW in scambio sul posto che accedono agli incentivi di cui ai decreti interministeriali 28 luglio 2005 e 6 febbraio 2006 l'installazione di sistemi di accumulo, non è operativamente compatibile con l'erogazione degli incentivi di cui ai medesimi decreti interministeriali.

### **6.2. Impianti di produzione che accedono al conto energia solare termodinamico**

Nel caso di impianti di produzione che accedono al conto energia solare termodinamico, ai fini della corretta erogazione degli incentivi, la misura dell'energia elettrica assorbita e rilasciata dai sistemi di accumulo, aggiuntiva alla misura dell'energia elettrica prodotta di cui alla deliberazione n. 88/07, è necessaria solo nel caso di sistemi di accumulo bidirezionali lato produzione.

### **6.3. Impianti a fonte rinnovabile diversi da fotovoltaici che accedono alle tariffe incentivanti o ai certificati verdi**

Ai fini della corretta erogazione degli incentivi, la misura dell'energia elettrica assorbita e rilasciata dai sistemi di accumulo, aggiuntiva alla misura dell'energia elettrica prodotta di cui alla deliberazione n. 88/07:

- nel caso di impianti di produzione che accedono ai certificati verdi, è necessaria solo nel caso di sistemi di accumulo bidirezionali lato produzione;
- nel caso di impianti di produzione che accedono alle tariffe onnicomprensive, è sempre necessaria.

#### **6.4. Impianti di produzione combinata di energia elettrica e calore costituiti da unità per le quali viene richiesto il riconoscimento del funzionamento come cogenerazione ad alto rendimento e/o il riconoscimento dei certificati bianchi**

Nei casi di sistemi di accumulo installati in unità di impianto di cogenerazione per le quali viene richiesto il riconoscimento del funzionamento come cogenerative ad alto rendimento ai sensi del D.Lgs. 20/07 come integrato dal DM 4 agosto 2011 e/o l'accesso al regime di sostegno previsto dal DM 5 settembre 2011, si rimanda a quanto disposto dai succitati decreti e dalle "Linee guida per l'applicazione del Decreto del Ministero dello Sviluppo Economico 5 settembre 2011 – Cogenerazione ad Alto Rendimento (CAR)". In particolare, la strumentazione di misura deve consentire la corretta determinazione dell'energia elettrica prodotta dall'unità di cogenerazione e della sua ripartizione in energia elettrica esportata verso la rete ed energia elettrica consumata in loco.

#### **6.5. Impianti a fonte rinnovabile che accedono, nell'ambito del ritiro dedicato, ai prezzi minimi garantiti**

Nel caso di impianti di produzione che accedono al ritiro dedicato non è necessario disporre dei dati di misura dell'energia elettrica assorbita e rilasciata dai sistemi di accumulo, fatto salvo il caso in cui beneficino dei prezzi minimi garantiti.

Ai fini della corretta applicazione dei predetti prezzi minimi garantiti, la misura dell'energia elettrica assorbita e rilasciata dai sistemi di accumulo, aggiuntiva alla misura dell'energia elettrica prodotta di cui alla deliberazione n. 88/07, è sempre necessaria.

#### **6.6. Impianti a fonte rinnovabile che accedono allo scambio sul posto**

Nel caso di impianti di produzione che accedono allo scambio sul posto non è necessario disporre dei dati di misura dell'energia elettrica assorbita e rilasciata dai sistemi di accumulo.

Per gli impianti fotovoltaici fino a 20 kW in scambio sul posto che accedono agli incentivi di cui ai decreti interministeriali 28 luglio 2005 e 6 febbraio 2006 l'installazione di sistemi di accumulo, non è operativamente compatibile con l'erogazione degli incentivi di cui ai medesimi decreti interministeriali.

#### **6.7. Impianti a fonte rinnovabile per i quali è richiesta l'emissione di garanzie d'origine**

Ai fini della corretta emissione delle garanzie d'origine, la misura dell'energia elettrica assorbita e rilasciata dai sistemi di accumulo, aggiuntiva alla misura dell'energia elettrica prodotta di cui alla deliberazione n. 88/07, è sempre necessaria.

## 7. Modalità di comunicazione al GSE dell'installazione di sistemi di accumulo

Il Soggetto Responsabile che installa un sistema di accumulo è tenuto, a pena di inammissibilità dell'intervento, ad inviare al GSE un'apposita comunicazione d'inizio installazione, redatta utilizzando il modello disponibile all'Allegato 2 alla presente Procedura, all'indirizzo di posta elettronica [info@pec.gse.it](mailto:info@pec.gse.it).

Nell'oggetto della e-mail dovranno essere riportati i seguenti elementi:

- a. uno o più dei seguenti prefissi:
  - "FTV" (per impianti fotovoltaici incentivati);
  - "IAFR" o "FER" (per impianti incentivati diversi dai fotovoltaici);
  - "CAR" (per le unità che richiedono il riconoscimento del funzionamento come cogenerative ad alto rendimento);
  - "PMG" (per impianti che beneficiano dei prezzi minimi garantiti);
- b. il numero identificativo (numero pratica) e/o il numero di convenzione RID (per gli impianti che beneficiano dei prezzi minimi garantiti) dell'impianto;
- c. la dicitura "INIZIO INSTALLAZIONE DI SISTEMA DI ACCUMULO".  
Esempio: per un impianto fotovoltaico incentivato che benefici anche dei prezzi minimi garantiti l'oggetto della e-mail sarà "FTVXXXX - PMGXXXX – INIZIO INSTALLAZIONE DI SISTEMA DI ACCUMULO".

Si precisa che laddove il Soggetto Responsabile intenda installare un sistema di accumulo lato produzione bidirezionale (Configurazione 2) il GSE, a seguito della ricezione della comunicazione di inizio installazione, sospende l'efficacia delle convenzioni in essere sino alla data di conclusione del procedimento nell'ambito del quale è valutata la conformità dell'intervento alle presenti Regole Tecniche e la sussistenza dei requisiti per il mantenimento dei benefici riconosciuti all'impianto presso il quale il sistema è stato installato.

**Entro 30 giorni dalla data di attivazione delle apparecchiature di misura installate/ sostituite a seguito dell'intervento ovvero dalla data di primo parallelo con la rete elettrica del sistema di accumulo (qualora non sia prevista l'installazione di nuove apparecchiature di misura),** il Soggetto Responsabile è tenuto ad inviare la comunicazione di fine installazione di sistemi di accumulo, redatta utilizzando il modello di cui all'Allegato 3 e richiesta trasmettendo la documentazione indicata, all'indirizzo di posta elettronica [info@pec.gse.it](mailto:info@pec.gse.it).

Nell'oggetto della e-mail dovranno essere riportati i seguenti elementi:

- a. uno o più dei seguenti prefissi:
  - "FTV" (per impianti fotovoltaici incentivati);
  - "IAFR" o "FER" (per impianti incentivati diversi dai fotovoltaici);

- "CAR" (per le unità che richiedono il riconoscimento del funzionamento come cogenerative ad alto rendimento);
  - "PMG" (per impianti che beneficiano dei prezzi minimi garantiti);
- b. il numero identificativo (numero pratica) e/o il numero di convenzione RID (per gli impianti che beneficiano dei prezzi minimi garantiti) dell'impianto;
- c. la dicitura "FINE INSTALLAZIONE DI SISTEMA DI ACCUMULO".
- Esempio: per un impianto fotovoltaico incentivato che benefici anche dei prezzi minimi garantiti l'oggetto della e-mail sarà "FTVXXXX - PMGXXXX – FINE INSTALLAZIONE DI SISTEMA DI ACCUMULO".

Il GSE si riserva di indicare ulteriori canali nell'ambito di prossime Disposizioni Tecniche di Funzionamento.

I Soggetti Responsabili di impianti di produzione per i quali sia richiesto l'accesso ai meccanismi incentivanti ovvero ai regimi commerciali speciali gestiti dal GSE, presso i quali siano stati installati sistemi di accumulo, sono tenuti ad inviare al GSE, unitamente alla richiesta di accesso ai suddetti benefici, la comunicazione di fine installazione completa della documentazione di cui all'Allegato 3.

Come chiarito nell'ambito del comunicato del 20 settembre 2013, il GSE ha precisato che, nelle more della definizione del relativo contesto normativo, non sarebbe stato possibile installare su impianti incentivati sistemi di accumulo tali da modificare i flussi dell'energia prodotta e immessa in rete.

Il Soggetto Responsabile che, in data antecedente al 1° gennaio 2015, abbia installato presso un impianto incentivato un sistema di accumulo che non modifichi i flussi dell'energia prodotta e immessa in rete è tenuto ad inviare al GSE, entro 30 giorni dalla pubblicazione delle presenti Regole Tecniche, una comunicazione attestante la fine installazione completa della documentazione di cui all'Allegato 3.

Si precisa che nel caso in cui il GSE dovesse accertare, nell'ambito delle verifiche effettuate ai sensi dell'art. 42 del Decreto Legislativo n. 28/11, la non conformità dell'intervento, applicherà le sanzioni previste dal medesimo decreto, ivi inclusa la decadenza dal diritto agli incentivi e il recupero delle somme già erogate.

Si precisa che, a seguito del ricevimento della comunicazione di fine installazione, il GSE avvia un procedimento amministrativo, ai sensi della Legge 241/90, per accertare l'ammissibilità della modifica, anche allo scopo di valutarne le conseguenze in termini di decadenza dal diritto ai benefici riconosciuti.

Il mancato rispetto delle disposizioni sopra indicate determinerà la sospensione dell'erogazione delle tariffe incentivanti e/o degli altri benefici e riconoscimenti previsti per l'impianto a partire dalla data di attivazione delle apparecchiature di misura ovvero di primo parallelo con la rete elettrica del sistema di accumulo (se più recente).

In particolare, non saranno accettate richieste pervenute solo a seguito dell'avvenuta installazione del sistema di accumulo, senza alcuna comunicazione preliminare.

Si rammenta infine che il Soggetto Responsabile è tenuto a dare comunicazione al GSE di tutte le altre eventuali modifiche apportate all'impianto nel corso del periodo di incentivazione.

Si rimanda al capitolo 8 per approfondimenti in merito al processo di valutazione.

### **7.1. Dati e documentazione da allegare alla comunicazione di fine installazione di sistemi d'accumulo**

Il Soggetto Responsabile è tenuto, nell'ambito della comunicazione di fine installazione di sistemi d'accumulo, a dichiarare le seguenti caratteristiche tecnologiche ed economiche del sistema d'accumulo:

- tipo di installazione (lato produzione/ post produzione), con l'indicazione dell'eventuale integrazione con l'inverter;
- mono/bidirezionalità;
- tipo di tecnologia (elettrochimica, altro) e relativa sotto-tipologia di accumulo;
- marca, modello e matricola;
- dati tecnici (capacità di accumulo nominale, potenza nominale attiva, apparente e in ingresso, tensione nominale, efficienza nominale);
- costo.

Il Soggetto Responsabile dovrà inoltre indicare le seguenti caratteristiche tecniche relative alle apparecchiature di misura:

- marca, modello, matricola;
- costante moltiplicativa (k);
- classe di precisione;
- data di attivazione.

Infine, il Soggetto Responsabile è tenuto ad allegare alla comunicazione di fine installazione del sistema di accumulo sull'impianto, la seguente documentazione:

- copia del documento d'identità in corso di validità del Soggetto Responsabile;
- attestazione GAUDÌ riportante il codice CENSIMP;
- copia del progetto definitivo del sistema di accumulo firmata da tecnico abilitato, corredata da:
  - relazione tecnica;

- schema elettrico unifilare as-built dell'impianto, redatto ai sensi delle norme tecniche CEI, recante, in particolare, le caratteristiche e l'esatta inserzione/posizione dei sistemi di accumulo installati e delle apparecchiature di misura eventualmente installate e l'indicazione del codice sezione GAUDÌ a cui il sistema di accumulo è connesso.
- certificati di taratura/verbali di attivazione delle apparecchiature di misura eventualmente installate;
- attestazione dell'avvenuto pagamento del contributo a copertura dei costi di istruttoria, ai sensi del DM 24 dicembre 2014.

Si precisa che il GSE renderà note sul proprio sito istituzionale le modalità operativa per poter procedere al versamento del suddetto contributo a copertura dei costi di istruttoria.

## **7.2. Richiesta di valutazione preventiva del progetto**

I Soggetti Responsabili che intendano installare dei sistemi di accumulo possono richiedere al GSE una valutazione preliminare circa l'ammissibilità dell'intervento, nei casi in cui gli interventi di installazione di sistemi d'accumulo da eseguire presentino specificità tecniche tali da necessitare di una apposita verifica di conformità.

La richiesta di valutazione preliminare dovrà essere inviata secondo le modalità di seguito indicate.

Il Soggetto Responsabile a tal fine deve inviare al GSE un'apposita comunicazione di richiesta di valutazione preventiva, redatta utilizzando il modello disponibile in allegato alla presente Procedura, all'indirizzo di posta elettronica [info@pec.gse.it](mailto:info@pec.gse.it).

Nell'oggetto della e-mail dovranno essere riportati i seguenti elementi, in analogia alle comunicazioni di inizio/ fine installazione:

- a. uno o più dei seguenti prefissi:
  - "FTV" (per impianti fotovoltaici incentivati);
  - "IAFR" o "FER" (per impianti incentivati diversi dai fotovoltaici);
  - "CAR" (per le unità che richiedono il riconoscimento del funzionamento come cogenerative ad alto rendimento);
  - "PMG" (per impianti che beneficiano dei prezzi minimi garantiti);
- b. il numero identificativo (numero pratica) e/o il numero di convenzione RID (per gli impianti che beneficiano dei prezzi minimi garantiti) dell'impianto.
- c. la dicitura "VALUTAZIONE PREVENTIVA DEL PROGETTO DI SISTEMA DI ACCUMULO";

Il GSE si riserva di indicare ulteriori canali nell'ambito di prossime Disposizioni Tecniche di Funzionamento.



Alla richiesta di valutazione preventiva, completa di data e firma del Soggetto Responsabile dell'impianto e indicazione della data presunta di primo parallelo del sistema di accumulo, dovranno essere allegati:

- 1) copia del documento d'identità in corso di validità del Soggetto Responsabile;
- 2) copia del progetto preliminare del sistema di accumulo firmata da tecnico abilitato, corredata da:
  - relazione tecnica;
  - schema elettrico unifilare di connessione alla rete elettrica con indicazione dei servizi ausiliari di centrale e delle modalità di collegamento del sistema di accumulo;
- 3) attestazione dell'avvenuto pagamento del contributo a copertura dei costi di istruttoria, ai sensi del DM 24 dicembre 2014.

Si precisa che il GSE renderà note sul proprio sito istituzionale le modalità operativa per poter proceder procedere al versamento del suddetto contributo a copertura dei costi di istruttoria.

Il GSE si esprime entro 60 giorni dalla ricezione della richiesta in ordine all'ammissibilità dell'intervento, riservandosi di chiedere chiarimenti, laddove necessari.

## **8. Processo di valutazione**

Il GSE, entro 90 giorni dalla data di ricezione della comunicazione di avvenuta installazione di sistemi di accumulo, valuta la documentazione pervenuta nonché la permanenza dei requisiti in ragione dei quali l'impianto è stato ammesso ai meccanismi di incentivazione ovvero alle garanzie d'origine e/o, nell'ambito del ritiro dedicato, ai prezzi minimi garantiti.

Il GSE, a valle dell'istruttoria adotta un provvedimento espresso, motivato, di accoglimento o di diniego dell'intervento.

In particolare il GSE verifica:

- la conformità dell'intervento alle presenti Regole Tecniche;
- la conformità dell'intervento ai requisiti indicati dal Decreto ai sensi del quale l'impianto ha beneficiato di incentivi ovvero delle garanzie d'origine e/o dei prezzi minimi garantiti;
- la sussistenza dei requisiti per il mantenimento dei benefici riconosciuti agli impianti.

L'esito della valutazione è comunicato dal GSE al Soggetto Responsabile entro 90 giorni dalla ricezione della documentazione relativa all'avvenuta installazione del/dei sistema/i d'accumulo presso l'impianto.

Il termine di 90 giorni può essere sospeso in caso di carenze documentali che non consentano la corretta valutazione dell'intervento realizzato o nel caso sia necessario interloquire con altre Amministrazioni o altri soggetti. In questo caso il GSE invia una comunicazione recante la sospensione del procedimento di valutazione e la richiesta di integrazione documentale, ove

necessaria, nell'ambito della quale saranno concessi, in tal caso, al Soggetto Responsabile 30 giorni per l'invio della documentazione richiesta.

In caso di esito positivo, il GSE informa il Soggetto Responsabile specificando, nel caso di installazione di sistemi di accumulo presso impianti incentivati, i nuovi algoritmi che verranno utilizzati per la quantificazione dell'energia elettrica che ha diritto agli incentivi, garanzie d'origine e/o ai prezzi minimi garantiti a decorrere dalla data di attivazione delle apparecchiature di misura ovvero dalla data di primo parallelo con la rete elettrica del sistema di accumulo (se più recente). Il provvedimento adottato dal GSE integra la convenzione originariamente sottoscritta dalle parti.

In caso di esito negativo saranno comunicati al Soggetto Responsabile i motivi per i quali il GSE intende far decadere l'impianto dal diritto a percepire gli incentivi e/o le garanzie d'origine e/o i prezzi minimi garantiti concedendo al Soggetto Responsabile un termine di dieci giorni per l'invio di eventuali osservazioni, ai sensi dell'art. 10 *bis* della Legge 241/1990 (c.d. preavviso di rigetto).

Il GSE sospende contestualmente l'efficacia della convenzione, ove esistente, e l'erogazione degli incentivi fino alla definizione del procedimento di valutazione.

Decorso il termine suindicato, il GSE valuta la documentazione e le osservazioni eventualmente inviate dal Soggetto Responsabile e comunica entro 90 giorni, l'esito del procedimento che può essere:

- a. Positivo – il GSE informa il Soggetto Responsabile specificando, nel caso di installazione del sistema di accumulo presso impianti incentivati, i nuovi algoritmi che verranno utilizzati per la quantificazione dell'energia elettrica che ha diritto agli incentivi, garanzie d'origine e/o ai prezzi minimi garantiti a decorrere dalla data di attivazione delle apparecchiature di misura ovvero dalla data di primo parallelo con la rete elettrica del sistema di accumulo (se più recente). Il provvedimento adottato dal GSE integra la convenzione originariamente sottoscritta dalle parti.
- b. Negativo – l'intervento di modifica realizzato non può essere accolto in quanto non conforme ai requisiti e alle condizioni di cui alle presenti Regole Tecniche. Il GSE comunica al Soggetto Responsabile i motivi di decadenza dal diritto a percepire gli incentivi e/o le garanzie d'origine e/o i prezzi minimi garantiti a decorrere dal primo giorno del mese successivo alla realizzazione dell'intervento, procedendo al recupero degli importi non dovuti, laddove necessario.

## 9. Contributo a copertura dei costi di istruttoria

Il Decreto del Ministero dello Sviluppo Economico 24 dicembre 2014, attuativo dell'art. 25 del Decreto Legge 24 giugno 2014, convertito con modificazioni dalla Legge 116/2014, ha approvato le tariffe a copertura degli oneri sostenuti dal GSE per lo svolgimento delle attività di gestione, verifica e controllo, inerenti i meccanismi di incentivazione e di sostegno.

A tal fine, il Soggetto Responsabile è tenuto a corrispondere al GSE, antecedentemente alla presentazione della richiesta di valutazione preventiva del progetto e/o della comunicazione di fine installazione di sistemi di accumulo, un contributo per le spese di istruttoria relativo alle modifiche impiantistiche apportate, dipendente dalla tipologie di fonte (impianti fotovoltaici o impianti FER non fotovoltaici) e dalla potenza dell'impianto interessata, secondo il seguente schema:

- modifiche in esercizio relative ad impianti fotovoltaici e richieste preventive a progetto di modifica di impianto (sostituzione di componenti dell'impianto e spostamento dello stesso e variazioni: i) della tipologia installativa, ii) della configurazione elettrica, iii) del punto di connessione alla rete): i soggetti che effettuano una modifica impiantistica devono corrispondere al GSE un corrispettivo fisso pari a 50 euro a pratica, oltre ad un corrispettivo variabile di 2 euro a kW per i primi 20 kW e 1 euro a kW per i successivi. In caso di richiesta di sostituzione di moduli, il corrispettivo sarà applicato solo al numero dei kW sostituiti. Inoltre, gli stessi corrispettivi sono applicati alle richieste preventive a progetto di modifica di impianto che non rientrano in una delle categorie di modifica in esercizio sopra riportate;
- modifiche in esercizio relative ad impianti FER non fotovoltaici (modifica/ aggiornamento dei parametri caratteristici dell'impianto, tra cui la sostituzione di componenti quali motori/alternatori/gruppi; ricalcolo della percentuale dei consumi degli ausiliari e delle perdite di linea e del trasformatore; richiesta di modifica/ricalcolo dei coefficienti g e W, rispettivamente, per rifacimenti parziali di impianti idroelettrici o termoelettrici a biomasse solide; pareri in merito al cambio di combustibile; richieste preventive a progetto di modifica di impianto non rientranti nelle categorie sopra riportate): per la copertura degli oneri in capo al GSE, i soggetti che, a qualsiasi titolo, accedono ai meccanismi di incentivazione per la produzione di energia elettrica da impianti alimentati da fonti rinnovabili diverse dal fotovoltaico e che effettuano una modifica impiantistica devono corrispondere al GSE stesso, anche mediante una compensazione degli incentivi spettanti, un contributo proporzionale ai kW soggetti a modifica, secondo quanto riportato nella tabella seguente.

<b>Impianti non fotovoltaici</b>	
<b>kW soggetti a modifica impiantistica</b>	<b>€ / impianto</b>
0-50 kW	50
50-200 kW	90
200-1.000 kW	300
1.000-5.000 kW	710
> 5.000 kW	1.150

## **10. Modalità di erogazione degli incentivi a seguito dell'installazione del sistema d'accumulo**

### **10.1. Erogazione degli incentivi per le fonti rinnovabili**

Il presente paragrafo illustra, di seguito, gli algoritmi che verranno utilizzati per la quantificazione dell'energia elettrica con riferimento ai regimi incentivanti/ commerciale ricadenti nell'ambito di applicazione delle presenti Regole.

E' fatta eccezione per gli algoritmi relativi al conto energia solare termodinamico, che verranno forniti in una successiva revisione del documento.

Gli algoritmi contemplano, inoltre, la possibilità di avere, su base mensile, dei saldi negativi derivanti dalla maggiore energia assorbita dal sistema d'accumulo rispetto all'energia prodotta dall'impianto di produzione che verranno registrati mediante una specifica grandezza energetica, indicata di seguito  $E_{\Delta}$ , e portati a computo delle competenze del mese successivo.

Tali algoritmi si applicano, infine, a partire dalla data di attivazione delle apparecchiature di misura eventualmente installate/ sostituite a seguito dell'installazione dei sistemi d'accumulo ovvero dalla data di primo parallelo con la rete elettrica/ entrata in esercizio del sistema di accumulo (se più recente), e verranno comunicati al Soggetto Responsabile nell'ambito del provvedimento espresso, motivato, di accoglimento o di diniego dell'intervento di installazione di sistemi di accumulo.

#### **10.1.1. Configurazione 1: sistema di accumulo integrato lato produzione monodirezionale**

Gli algoritmi per la determinazione dell'energia elettrica che ha diritto agli incentivi o alle garanzie d'origine e dell'energia elettrica che ha diritto, nell'ambito del ritiro dedicato, ai prezzi minimi garantiti non subiscono modifiche rispetto alla situazione vigente. In tali casi non è infatti necessario acquisire ulteriori misure relativamente all'energia assorbita ovvero rilasciata dai sistemi di accumulo.

#### **10.1.2. Configurazione 2: sistema di accumulo integrato lato produzione bidirezionale**

Di seguito si riportano gli algoritmi implementare che saranno utilizzati ai fini della determinazione dell'energia elettrica che ha diritto agli incentivi o alle garanzie d'origine e dell'energia elettrica che ha diritto, nell'ambito del ritiro dedicato, ai prezzi minimi garantiti.

In considerazione dell'impossibilità di avere separata evidenza "fisica", a livello orario, tra la quantità di energia elettrica prodotta e immessa in rete dall'impianto di produzione rispetto a quella contestualmente rilasciata ed immessa in rete dal sistema di accumulo, è stata definita una specifica

grandezza energetica, indicata di seguito  $E_{\Delta}$ , che permette di valorizzare l'energia elettrica complessivamente accumulata (e non rilasciata) nel sistema di accumulo alla generica ora (i-1)-esima nel generico mese (m), ai fini della corretta determinazione dell'energia elettrica oraria da incentivare nell'ora i-esima.

**i. I CE in cessione, II CE, III CE e IV CE no TFO FTV:**

Per la quantificazione degli incentivi da riconoscere sono utilizzate misure mensili delle grandezze energetiche utili.

Pertanto, si ha che:

$$\text{Energia prodotta da incentivare nel mese } m: E_{PN,m} = \text{Max}(0; (E_{P,m} - E_{AA,m} - E_{\Delta,m-1}))$$

dove:

$$E_{\Delta_m} = \begin{cases} \text{Max}(0; E_{AA,m} - E_{P,m}) & \text{se } m = 1 \\ \text{Max}(0; E_{\Delta_{m-1}} + E_{AA,m} - E_{P,m}) & \text{se } m > 1 \end{cases}$$

**ii. TFO FTV - IV CE e V CE:**

La quantificazione degli incentivi viene effettuata su base mensile a partire dalle misure orarie delle grandezze energetiche utili.

Pertanto, si ha che:

$$\text{Energia prodotta netta nell'ora } i\text{-esima } E_{PN,i} = \text{Max}(0; (E_{P,i} - E_{AA,i} - E_{\Delta,i-1}) * (1 - K_{SA}))$$

$$\text{Energia netta immessa in rete nell'ora } i\text{-esima } E_{UN,i} = \text{Max}(0; (E_{U,i} - E_{AA,i} - E_{\Delta,i-1}))$$

$$\text{Energia incentivata nell'ora } i\text{-esima } E_{INC,i} = \text{Min}(E_{PN,i}; E_{UN,i})$$

$$\text{Energia non incentivata nell'ora } i\text{-esima (ritirata a prezzi zonali orari) } E_{NI,i} = \text{Max}(0; E_{U,i} - E_{INC,i})$$

$$\text{Energia autoconsumata remunerata con TPA nell'ora } i\text{-esima } E_{TPA,i} = E_{PN,i} - E_{UN,i}$$

dove:

$K_{SA}$  = valore forfettario per i servizi ausiliari

$$E_{\Delta_i} = \begin{cases} \text{Max}(0; E_{AA,i} - E_{P,i}) & \text{se } i = 1 \\ \text{Max}(0; E_{\Delta_{i-1}} + E_{AA,i} - E_{P,i}) & \text{se } i > 1 \end{cases}$$

$E_{NI,i}$  è valorizzata solo per gli impianti nel contratto di dispacciamento del GSE (IV CE TFO e V CE –  $P \leq 1$  MW).

iii. **TO:**

La quantificazione degli incentivi viene effettuata su base mensile a partire dalle misure orarie delle grandezze energetiche utili.

Pertanto, si ha che:

$$\text{Energia netta immessa in rete nell'ora } i\text{-esima } E_{UN,i} = \text{Max} (0; (E_{U,i} - E_{AA,i} - E_{\Delta,i-1}))$$

$$\text{Energia incentivata nell'ora } i\text{-esima } E_{INC,i} = E_{UN,i}$$

$$\text{Energia non incentivata nell'ora } i\text{-esima (ritirata a prezzi zonali) } E_{NI,i} = E_{U,i} - E_{UN,i}$$

dove:

$$E_{\Delta,i} = \begin{cases} \text{Max}(0; E_{AA,i} - E_{P,i}) & \text{se } i = 1 \\ \text{Max}(0; E_{\Delta,i-1} + E_{AA,i} - E_{P,i}) & \text{se } i > 1 \end{cases}$$

iv. **TFO/ TP FER:**

La quantificazione degli incentivi viene effettuata su base mensile a partire dalle misure orarie delle grandezze energetiche utili.

Pertanto, si ha che:

$$\text{Energia prodotta netta nell'ora } i\text{-esima } E_{PN,i} = \text{Max} (0; (E_{P,i} - E_{AA,i} - E_{\Delta,i-1}) * (1 - K_{SA}))$$

$$\text{Energia netta immessa in rete nell'ora } i\text{-esima } E_{UN,i} = \text{Max} (0; (E_{U,i} - E_{AA,i} - E_{\Delta,i-1}))$$

$$\text{Energia incentivata nell'ora } i\text{-esima } E_{INC,i} = \text{Min} (E_{PN,i} ; E_{UN,i})$$

$$\text{Energia non incentivata nell'ora } i\text{-esima (ritirata a prezzi zonali orari) } E_{NI,i} = \text{Max} (0; E_{U,i} - E_{INC,i})$$

dove:

$K_{SA}$  = valore forfettario per i servizi ausiliari

$$E_{\Delta,i} = \begin{cases} \text{Max}(0; E_{AA,i} - E_{P,i}) & \text{se } i = 1 \\ \text{Max}(0; E_{\Delta,i-1} + E_{AA,i} - E_{P,i}) & \text{se } i > 1 \end{cases}$$

$E_{NI,i}$  è valorizzata solo per gli impianti nel contratto di dispacciamento del GSE (DM FER – P ≤ 1 MW).

v. **CV:**

Per la quantificazione degli incentivi da riconoscere sono utilizzate misure mensili delle grandezze energetiche utili.

Pertanto, si ha che:

$$\text{Energia prodotta nel mese } m \quad E_{PN,m} = \text{Max}(0; (E_{P,m} - E_{AA,m} - E_{\Delta,m-1}) * (1 - K_{SA}))$$

$$\text{Energia incentivata nel mese } m \quad E_{INC,m} = E_{PN,m}$$

dove:

$K_{SA}$  = valore forfettario per i servizi ausiliari

$$E_{\Delta m} = \begin{cases} \text{Max}(0; E_{AA,m} - E_{P,m}) & \text{se } m = 1 \\ \text{Max}(0; E_{\Delta m-1} + E_{AA,m} - E_{P,m}) & \text{se } m > 1 \end{cases}$$

vi. **RID per impianti a PMG e a ML:**

La quantificazione dell'energia ritirata dal GSE viene effettuata su base mensile a partire dalle misure orarie delle grandezze energetiche utili.

Pertanto, si ha che:

$$\text{Energia netta immessa in rete nell'ora } i\text{-esima} \quad E_{UN,i} = \text{Max}(0; (E_{U,i} - E_{AA,i} - E_{\Delta,i-1}))$$

$$\text{Energia immessa in rete nell'ora } i\text{-esima remunerata a prezzi zionali orari} \quad E_{NI,i} = E_{U,i} - E_{UN,i}$$

dove:

$$E_{\Delta i} = \begin{cases} \text{Max}(0; E_{AA,i} - E_{P,i}) & \text{se } i = 1 \\ \text{Max}(0; E_{\Delta i-1} + E_{AA,i} - E_{P,i}) & \text{se } i > 1 \end{cases}$$

vii. **CIP6:**

Per tale regime incentivante non è consentita la configurazione 2 in quanto nell'articolo 2 delle Convenzioni sottoscritte tra operatore e GSE, si ribadisce che l'energia prodotta non è della disponibilità del produttore.

viii. **GO:**

Per la quantificazione dell'energia elettrica che ha diritto alle GO sono utilizzate misure mensili delle grandezze energetiche utili.

Pertanto, si ha che:

$$\text{Energia netta immessa in rete nel mese } m \quad E_{UN,m} = \text{Max} (0; (E_{U,m} - E_{AA,m} - E_{\Delta,m-1}))$$

dove:

$$E_{\Delta,m} = \begin{cases} \text{Max}(0; E_{AA,m} - E_{P,m}) & \text{se } m = 1 \\ \text{Max}(0; E_{\Delta,m-1} + E_{AA,m} - E_{P,m}) & \text{se } m > 1 \end{cases}$$

### 10.1.3. Configurazione 3: sistema di accumulo integrato post produzione

Di seguito si riportano gli algoritmi da implementare ai fini della determinazione dell'energia elettrica che ha diritto agli incentivi o alle garanzie d'origine e dell'energia elettrica che ha diritto, nell'ambito del ritiro dedicato, ai prezzi minimi garantiti.

i. **I CE in cessione, II CE, III CE e IV CE no TFO FTV:**

Per la quantificazione degli incentivi da riconoscere sono utilizzate misure mensili delle grandezze energetiche utili.

Pertanto, si ha che:

$$\text{Energia prodotta da incentivare nel mese } m: \quad E_{PN,m} = E_{P,m}$$

ii. **TFO FTV - IV CE e V CE:**

La quantificazione degli incentivi viene effettuata su base mensile a partire dalle misure orarie delle grandezze energetiche utili.

Pertanto, si ha che:

$$\text{Energia prodotta netta nell'ora } i\text{-esima} \quad E_{PN,i} = E_{P,i} * (1 - K_{SA})$$

$$\text{Energia netta immessa in rete nell'ora } i\text{-esima al netto dell'energia immessa dal sistema di accumulo} \quad E_{UN,i} = \text{Max}(0; E_{U,i} - E_{AI,i})$$



*Energia incentivata nell'ora i-esima*  $E_{INC,i} = \text{Min} (E_{PN,i} ; E_{UN,i})$

*Energia non incentivata nell'ora i-esima (ritirata a prezzi zonali orari)*  $E_{NI,i} = (E_{U,i} - E_{INC,i})$

*Energia autoconsumata remunerata con TPA nell'ora i-esima*  $E_{TPA,i} = E_{PN,i} - E_{UN,i} - E_{AA,i}$

iii. **TO:**

La quantificazione degli incentivi viene effettuata su base mensile a partire dalle misure orarie delle grandezze energetiche utili.  
Pertanto, si ha che:

*Energia netta immessa in rete nell'ora i-esima, al netto dell'energia immessa dal sistema di accumulo*  $E_{UN,i} = \text{Max} (0, E_{U,i} - E_{AI,i})$

*Energia non incentivata nell'ora i-esima (ritirata a prezzi zonali orari)*  $E_{NI,i} = E_{U,i} - E_{UN,i}$

iv. **TFO/ TP FER:**

La quantificazione degli incentivi viene effettuata su base mensile a partire dalle misure orarie delle grandezze energetiche utili.  
Pertanto, si ha che:

*Energia prodotta netta nell'ora i-esima*  $E_{PN,i} = E_{P,i} * (1 - K_{SA})$

*Energia netta immessa in rete nell'ora i-esima al netto dell'energia immessa dal sistema di accumulo*  $E_{UN,i} = \text{Max}(0 ; E_{U,i} - E_{AI,i})$

*Energia incentivata nell'ora i-esima*  $E_{INC,i} = \text{Min} (E_{PN,i} ; E_{UN,i})$

*Energia non incentivata nell'ora i-esima (ritirata a prezzi zonali orari)*  $E_{NI,i} = (E_{U,i} - E_{INC,i})$

v. **CV:**

Per la quantificazione degli incentivi da riconoscere sono utilizzate misure mensili delle grandezze energetiche utili.

Pertanto, si ha che:

*Energia prodotta netta nel mese m*  $E_{PN,m} = E_{P,m} * (1 - K_{SA})$

*Energia incentivata nel mese m*  $E_{INC,m} = E_{PN,m}$

dove:

$K_{SA}$  = valore forfettario per i servizi ausiliari

vi. **RID per impianti a PMG e a ML:**

La quantificazione dell'energia ritirata dal GSE viene effettuata su base mensile a partire dalle misure orarie delle grandezze energetiche utili.

Pertanto, si ha che:

*Energia netta immessa in rete nell'ora i-esima al netto delle immissioni dei sistemi di accumulo*  $E_{UN,i} = \text{Max} (0; E_{U,i} - E_{AI,i})$

*Energia immessa in rete nell'ora i-esima remunerata a prezzi zionali orari*  $E_{NI,i} = E_{U,i} - E_{UN,i}$

vii. **CIP6:**

Per tale regime incentivante non è consentita la configurazione 2 in quanto nell'articolo 2 delle convenzioni sottoscritte tra operatore e GSE, si ribadisce che l'energia prodotta non è della disponibilità del produttore.

viii. **GO:**

Per la quantificazione dell'energia elettrica che ha diritto alle GO sono utilizzate misure mensili delle grandezze energetiche utili.

Pertanto, si ha che:

*Energia netta immessa in rete nel mese m al netto delle immissioni dei sistemi di accumulo*  $E_{UN,m} = \text{Max} (0; E_{U,m} - E_{AI,m})$

## 10.2. Attuazione delle disposizioni nel periodo transitorio

Nelle more dell'implementazione dei nuovi flussi di misura tra Soggetto Responsabile dell'erogazione del servizio di misura e GSE, approvati dall'AEEGSI, il GSE intende procedere a partire dal 2015, ove possibile, al riconoscimento in acconto degli incentivi ovvero delle garanzie d'origine e/o dei prezzi minimi garantiti e, successivamente all'acquisizione dei dati di misura dei sistemi di accumulo, all'erogazione a conguaglio dei medesimi effettivamente spettanti.

Nello specifico, le logiche utilizzate a partire dal 2015, nei casi di installazione di sistemi d'accumulo, per il riconoscimento degli incentivi ovvero delle garanzie d'origine e/o dei prezzi minimi garantiti sono le seguenti:

- per gli impianti che beneficiano del Conto Energia (I-II-III-IV-V): i pagamenti in acconto degli incentivi sono effettuati nel rispetto delle previsioni di cui all'art. 26, comma 2 della Legge 116/2014 (c.d. acconto-conguaglio); per la sola configurazione 2, si prevede l'introduzione di un fattore moltiplicativo correttivo ("γ" minore di 1) al dato di producibilità annua che sconti la presenza del sistema d'accumulo;
- per gli impianti che, nell'ambito del ritiro dedicato, accedono ai prezzi minimi garantiti (PMG) e risultano essere nel contratto di dispacciamento del GSE ovvero per gli impianti che beneficiano della Tariffa Onnicomprensiva (TO) ai sensi del DM 18/12/2008 e della TFO ai sensi del DM 6 luglio 2012 (che risultano nel contratto di dispacciamento del GSE): per le configurazioni 2 e 3, poiché sarà indispensabile nel caso di installazione di un sistema di accumulo acquisire anche il dato di misura relativo all'energia prodotta dall'impianto (ad oggi il gestore di rete invia al GSE il solo dato di misura dell'energia immessa) oltre a quella assorbita e rilasciata/immessa dal sistema di accumulo, si ipotizza di introdurre un pagamento in acconto a partire dall'energia immessa in rete dall'impianto come trasmessa dal gestore di rete al GSE, con una valorizzazione della stessa energia a prezzo zonale e di regolare i pagamenti dei PMG e della TO/ TFO solo a conguaglio dopo aver quantificato correttamente l'energia, a seguito dell'avvenuta comunicazione dei dati di misura; non verranno pertanto introdotti pagamenti a PMG e a TO fin quando non saranno disponibili tutte le curve di misura necessarie;
- per gli impianti che beneficiano degli incentivi FER (tariffa premio) - DM 6 luglio 2012 non rientranti nel contratto di dispacciamento del GSE ( $P > 1$  MW): per le configurazioni 2 e 3, sarà necessario misurare anche l'energia assorbita ed immessa dal sistema di accumulo. Non verranno pertanto introdotti pagamenti in acconto, fin quando non saranno disponibili tutte le curve di misura necessarie alla valorizzazione; l'energia in acconto sarà quindi valorizzata a condizioni di mercato - *ma non dal GSE* – e si erogheranno gli incentivi solo a conguaglio;
- per gli impianti CIP 6/92 non saranno ammesse variazioni di configurazione impiantistica che prevedano l'installazione di sistemi di accumulo;
- per gli impianti che accedono ai certificati verdi: per la sola configurazione 2, non si prevede il rilascio di CV in acconto. In tutte le altre configurazioni è previsto il rilascio di certificati verdi a partire dalle misure di produzione lorda trasmesse dai gestori di rete;

- per gli impianti che richiedono le GO: per le configurazioni 2 e 3, si prevede di rilasciare tali certificati in acconto sulla base dei dati dell'energia immessa in rete, al netto dei servizi ausiliari, scontata di un fattore moltiplicativo correttivo (" $\gamma$ " minore di 1) per la presenza del sistema d'accumulo, e di erogare a conguaglio i titoli sulla base dell'energia effettivamente immessa in rete dall'impianto.

La tabella che segue illustra, per ciascuna configurazione, le formule che verranno utilizzate per il calcolo degli acconti/ conguagli.

	Configurazione 1	Configurazione 2	Configurazione 3
I CE in cessione, II CE, III CE e IV CE no TFO FTV	<p>Algoritmo invariato in presenza di sistema di accumulo</p> $ACC_m = \left[ \frac{Pimp * h * \alpha * Tinc}{12} \right]$ <p>dove: Pimp, h, <math>\alpha</math>, Tinc come definite dal DM 16 ottobre 2014</p>	$ACC_m = \left[ \frac{Pimp * h * \alpha * Tinc}{12} \right] * \gamma$ <p>dove: <math>\gamma = \text{Max}(0; 1 - \frac{Pacc}{Pimp})</math> Pimp, h, <math>\alpha</math>, Tinc come definite dal DM 16 ottobre 2014</p>	<p>Algoritmo invariato in presenza di sistema di accumulo</p> $ACC_m = \left[ \frac{Pimp * h * \alpha * Tinc}{12} \right]$ <p>dove: Pimp, h, <math>\alpha</math>, Tinc come definite dal DM 16 ottobre 2014</p>
	$CONG_{\text{anno}} = \sum_{m=1}^{12} ((E_{INC,m} * T_{inc}) - ACC_m)$ <p>dove: <math>E_{INC,m} = E_{P,m}</math></p>	$CONG_{\text{anno}} = \sum_{m=1}^{12} ((E_{PN,m} * T_{inc}) - ACC_m)$ <p>dove: <math>E_{PN,m}</math> come definito al paragrafo 10.1.</p>	$CONG_{\text{anno}} = \sum_{m=1}^{12} ((E_{INC,m} * T_{inc}) - ACC_m)$ <p>dove: <math>E_{INC,m} = E_{P,m}</math></p>
TFO FTV - IV CE e V CE	<p>Algoritmo invariato in presenza di sistema di accumulo</p> $ACC_m = \left[ \frac{Pimp * K_{aux} * K_{pot} * h * \alpha * [\beta * T_{inc} + (1 - \beta) * T_p]}{12} \right]$ <p>dove: Pimp, h, <math>\alpha</math>, Tinc, Tp, Kpot, Kaux, <math>\beta</math> come definite dal DM 16 ottobre 2014</p>	$ACC_m = \left[ \frac{Pimp * K_{aux} * K_{pot} * h * \alpha * [\beta * T_{inc} + (1 - \beta) * T_p]}{12} \right] * \gamma$ <p>dove: <math>\gamma = \text{Max}(0; 1 - \frac{Pacc}{Pimp})</math> Pimp, h, <math>\alpha</math>, Tinc, Tp, Kpot, Kaux, <math>\beta</math> come definite dal DM 16 ottobre 2014</p>	$ACC_m = \left[ \frac{Pimp * K_{aux} * K_{pot} * h * \alpha * [\beta * T_{inc} + (1 - \beta) * T_p]}{12} \right] * \gamma$ <p>dove: <math>\gamma = \text{Max}(0; 1 - \frac{Pacc}{Pimp})</math> Pimp, h, <math>\alpha</math>, Tinc, Tp, Kpot, Kaux, <math>\beta</math> come definite dal DM 16 ottobre 2014</p>
	$CONG_{\text{anno}} = \sum_{i=1}^{8760} ((E_{INC,i} * T_{inc}) + (E_{NI,i} * p_{z,i}) + (E_{TPA,i} * T_p)) - \sum_{m=1}^{12} ACC_m$ <p>dove: <math>E_{INC,i} = \text{Min}(E_{PN,i}; E_{U,i})</math></p>	$CONG_{\text{anno}} = \sum_{i=1}^{8760} ((E_{INC,i} * T_{inc}) + (E_{NI,i} * p_{z,i}) + (E_{TPA,i} * T_p)) - \sum_{m=1}^{12} ACC_m$ <p>dove: <math>E_{INC,i}, E_{NI,i}^1, E_{TPA,i}</math> come definito al paragrafo 10.1.</p>	$CONG_{\text{anno}} = \sum_{i=1}^{8760} ((E_{INC,i} * T_{inc}) + (E_{NI,i} * p_{z,i}) + (E_{TPA,i} * T_p)) - \sum_{m=1}^{12} ACC_m$ <p>dove: <math>E_{INC,i}, E_{NI,i}^1, E_{TPA,i}</math> come definito al paragrafo 10.1.</p>

	$E_{NI,i} = \text{Max}(0; E_{U,i} - E_{INC,i})^1$ $E_{TPA,i} = \text{Max}(0; E_{PN,i} - E_{U,i})$		
<b>TO</b>	<p>Algoritmo invariato in presenza di sistema di accumulo</p> $INC_m = \sum_{i=1}^{720} E_{INC,i} * TO$ <p>dove:  <math>E_{INC,i} = E_{U,i}</math></p>	$ACC_m = \sum_{i=1}^{720} E_{U,i} * p_{z,i} \quad (2)$ $CONG = \sum_{m=1}^n [(\sum_{i=1}^{720} (E_{INC,i} * TO + E_{NI,i} * p_{z,i})) - ACC_m]$ <p>dove:  n = mesi per cui non sono disponibili i dati di misura dell'accumulo  <math>E_{INC,i}</math> come definito al paragrafo 10.1.  <math>E_{NI,i} = E_{U,i} - E_{UN,i}</math></p>	$ACC_m = \sum_{i=1}^{720} E_{U,i} * p_{z,i} \quad (2)$ $CONG = \sum_{m=1}^n [(\sum_{i=1}^{720} (E_{INC,i} * TO + E_{NI,i} * p_{z,i})) - ACC_m]$ <p>dove:  n = mesi per cui non sono disponibili i dati di misura dell'accumulo  <math>E_{INC,i}</math> come definito al paragrafo 10.1.  <math>E_{NI,i} = E_{U,i} - E_{UN,i}</math></p>
<b>TFO/ TP FER</b>	<p>Algoritmo invariato in presenza di sistema di accumulo</p> $INC_m = \sum_{i=1}^{720} (E_{INC,i} * T_{inc} + E_{NI,i} * p_{z,i})$ <p>dove:  <math>E_{INC,i} = \text{Min}(E_{PN,i}; E_{U,i})</math>  <math>E_{NI,i} = \text{Max}(0; E_{U,i} - E_{INC,i})^3</math></p>	<p>Per gli impianti non ricadenti nel contratto di dispacciamento del GSE (P&gt;1MW), non si prevede nessun acconto. Per gli altri impianti:</p> $ACC_m = \sum_{i=1}^{720} E_{U,i} * p_{z,i}$ $CONG = \sum_{m=1}^n (\sum_{i=1}^{720} (E_{INC,i} * T_{inc} + E_{NI,i} * p_{z,i})) - ACC_m$	<p>Per gli impianti non ricadenti nel contratto di dispacciamento del GSE (P&gt;1MW), non si prevede nessun acconto. Per gli altri impianti:</p> $ACC_m = \sum_{i=1}^{720} E_{U,i} * p_{z,i}$ $CONG = \sum_{m=1}^n (\sum_{i=1}^{720} (E_{INC,i} * T_{inc} + E_{NI,i} * p_{z,i})) - ACC_m$

<sup>1</sup>  $E_{NI}$  è valorizzata solo per gli impianti nel contratto di dispacciamento del GSE (IV CE – TFO e V CE – P ≤ 1 MW)

<sup>2</sup>  $E_{U,i}$  è considerata al netto dei servizi ausiliari nel caso in cui i servizi ausiliari sono alimentati da un punto di connessione diverso da quello dell'impianto

<sup>3</sup>  $E_{NI}$  è valorizzata solo per gli impianti nel contratto di dispacciamento del GSE (DM FER – P ≤ 1 MW)

		$p_{z,i}) - ACC_m)$ dove: n = mesi per cui non sono disponibili i dati di misura dell'accumulo $E_{INC,i}, E_{NI,i}^3$ come definito al paragrafo 10.1.	$p_{z,i}) - ACC_m)$ dove: n = mesi per cui non sono disponibili i dati di misura dell'accumulo $E_{INC,i}, E_{NI,i}^3$ come definito al paragrafo 10.1.
<b>CV</b>	<p>Algoritmo invariato in presenza di sistema di accumulo</p> $E_{INC,m} = E_{PN,m}$	<p>Non si prevede l'erogazione di nessun acconto.</p> $E_{CONG} = \sum_{n=1}^m E_{INC,m}$ dove: n = mesi per cui non sono disponibili i dati di misura dell'accumulo $E_{INC,m}$ come definito al paragrafo 10.1.	<p>Algoritmo invariato in presenza di sistema di accumulo</p> $E_{INC,m} = E_{PN,m}$ <p>NOTA: specificare che per gli eolici è necessario installare il contatore dell'energia prodotta</p>
<b>RID per impianti a PMG e a ML</b>	<p>Algoritmo invariato in presenza di sistema di accumulo</p> <p><b>Se RID GSE:</b>  <math>RID_m = \sum_{i=1}^{720} E_{U,i} * PMG^{(4)}</math></p> $CONG_{RID, anno} = \sum_{m=1}^{12} \sum_{i=1}^{720} [E_{U,i} * (p_{z,i} - PMG)]$ , se positivo <p><b>Se RID ML:</b></p>	<p><b>Se RID GSE:</b>  <math>ACC_{RID,m} = \sum_{i=1}^{720} (E_{U,i} * P_{z,i})^{(4)}</math></p> $CONG_{RID, anno} = \left\{ \sum_{m=1}^{12} \sum_{i=1}^{720} (E_{UN,i} * PMG + E_{NI,i} * p_{z,i}) + \max(0; \sum_{m=1}^{12} \sum_{i=1}^{720} [E_{UN,i} * (p_{z,i} - PMG)]) - \sum_{m=1}^n ACC_{RID,m} \right\}$ dove:	<p><b>Se RID GSE:</b>  <math>ACC_{RID,m} = \sum_{i=1}^{720} (E_{U,i} * P_{z,i})^{(4)}</math></p> $CONG_{RID, anno} = \left\{ \sum_{m=1}^{12} \sum_{i=1}^{720} (E_{UN,i} * PMG + E_{NI,i} * p_{z,i}) + \max(0; \sum_{m=1}^{12} \sum_{i=1}^{720} [E_{UN,i} * (p_{z,i} - PMG)]) - \sum_{m=1}^n ACC_{RID,m} \right\}$ dove: n = mesi per cui non sono disponibili i dati di misura dell'accumulo

<sup>4</sup>  $E_{U,i}$  si intende maggiorata delle perdite di rete

	$CONG_{RID, anno} = \sum_{m=1}^{12} \sum_{i=1}^{720} [E_{U,i} * (PMG - p_{z,i})] , \text{ se positivo }^{(4)}$	<p>n = mesi per cui non sono disponibili i dati di misura dell'accumulo  <math>E_{UN,i}</math> come definito al paragrafo 10.1.  <math>E_{NI,i} = E_{U,i} - E_{UN,i}</math></p> <p><b>Se RID ML:</b>  <math>RID_{CONG, anno} = \left\{ \sum_{m=1}^{12} \sum_{i=1}^{720} [E_{UN,i} * (PMG - p_{z,i})] \right\} , \text{ se positivo}</math></p> <p>dove:  <math>E_{UN,i}</math> come definito al paragrafo 10.1. (in questo caso non esiste <math>E_{NI,i}</math>)</p>	<p><math>E_{UN,i}</math> come definito al paragrafo 10.1.  <math>E_{NI,i} = E_{U,i} - E_{UN,i}</math></p> <p><b>Se RID ML:</b>  <math>RID_{CONG, anno} = \left\{ \sum_{m=1}^{12} \sum_{i=1}^{720} [E_{UN,i} * (PMG - p_{z,i})] \right\} , \text{ se positivo}</math></p> <p>dove:  <math>E_{UN,i}</math> come definito al paragrafo 10.1. (in questo caso non esiste <math>E_{NI,i}</math>)</p>
<p><b>GO</b></p>	<p>Algoritmo invariato in presenza di sistema di accumulo</p> <p><math>E_{GO,m} = E_{U,m}</math></p>	<p><math>ACC_{GO,m} = E_{U,m} * \gamma</math>  <math>CONG_{GO} = \sum_{m=1}^n (E_{UN,m} - ACC_{GO,m} )</math></p> <p>dove:  <math>E_{UN,m}</math> come definito al paragrafo 10.1.  <math>\gamma = \text{Max}(0; 1 - \frac{P_{acc}}{P_{imp}})</math></p>	<p><math>ACC_{GO,m} = E_{U,m} * \gamma</math>  <math>CONG_{GO} = \sum_{m=1}^n (E_{UN,m} - ACC_{GO,m} )</math></p> <p>dove:  <math>E_{UN,m}</math> come definito al paragrafo 10.1.  <math>\gamma = \text{Max}(0; 1 - \frac{P_{acc}}{P_{imp}})</math></p>



### **10.3. Obblighi informativi post installazione di sistemi di accumulo per unità di produzione sul contratto di dispacciamento del GSE**

Ai sensi della deliberazione 281/2012/R/efr, il GSE ha la responsabilità di effettuare la miglior previsione possibile per le unità rilevanti e non rilevanti sul proprio contratto di dispacciamento al fine di collocare sul mercato dell'energia l'offerta di vendita che più si avvicina a quella che sarà la reale immissione degli impianti.

Pertanto, al fine di consentire una corretta programmazione che tenga conto di eventuali modifiche al profilo di immissione derivanti dall'impiego di dispositivi di accumulo, il GSE necessita di informazioni relative alla logica di funzionamento degli accumuli installati.

Gli accumuli registrati su Gaudì come unità di produzione a sé stanti, saranno considerati come unità di produzione programmabili. Di conseguenza i titolari di tali unità di produzione dovranno inviare il proprio programma di immissione al GSE, nelle modalità già definite per le unità di produzione programmabili.

Per gli accumuli asserviti agli impianti di produzione a fonte rinnovabile non programmabile, il GSE si riserva la facoltà di teleleggere il contatore di immissione/scambio, anche avvalendosi delle infrastrutture in proprio possesso sviluppate ai sensi della Delibera ARG/elt 04/2010.

Pertanto i titolari degli impianti individuati dal GSE al fine della telelettura sopra menzionata, sono tenuti a consentire l'installazione degli apparati necessari alla telelettura e a collaborare con il GSE per il loro mantenimento operativo.

I dati teleletti dal contatore di immissione/scambio sono funzionali al GSE per estrapolare in maniera statistica e aggregata il profilo di immissione delle unità di produzione dotate degli apparati di accumulo.

## **11. Verifiche e controlli**

I sistemi di accumulo possono essere installati su impianti che accedono ai meccanismi incentivanti previsti dal quadro normativo di riferimento sempre che il GSE accetti la permanenza dei requisiti in ragione dei quali l'impianto è stato ammesso a beneficiarne.

In particolare, l'art. 42 del D.lgs. 28/2011 prevede che l'erogazione di incentivi nel settore elettrico e termico, di competenza del GSE, è subordinata alla verifica dei dati forniti dai Soggetti Responsabili che presentano istanza.

Il D.M. 31 gennaio 2014, in attuazione del predetto art. 42 del D.lgs. 28/2011 ed avente ad oggetto la definizione della disciplina dei controlli e delle sanzioni in materia di incentivi nel settore elettrico di competenza del GSE, prevede che il GSE effettui controlli sugli impianti, anche senza preavviso, attraverso attività di accertamento e riscontro, sia mediante verifiche documentali, sia mediante sopralluoghi, volte alla verifica della sussistenza ovvero della permanenza dei presupposti per l'erogazione degli incentivi.

Con particolare riferimento agli impianti riconosciuti di cogenerazione ad alto rendimento, l'art. 11 del DM 5 settembre 2011 prevede che in caso di accertate difformità tra quanto dichiarato e la situazione reale dell'unità di cogenerazione, ovvero in caso di documenti non veritieri ovvero di dichiarazioni false e mendaci, il GSE annulli il beneficio economico per tutti gli anni sulle cui produzioni la difformità ha avuto effetti.

Nel delineato contesto il GSE verificherà che gli interventi di installazione di sistemi di accumulo, siano stati effettuati in conformità a quanto comunicato dal Soggetto Responsabile e nel rispetto del quadro normativo e regolatorio di riferimento e delle presenti *"Regole Tecniche Sistemi di Accumulo"*.

Qualora, in esito al procedimento di controllo (sopralluogo o verifica documentale), fossero accertate violazioni, elusioni o inadempimenti cui consegue l'indebito accesso agli incentivi, il GSE dispone la decadenza dagli incentivi con l'integrale recupero delle somme già erogate, ferme restando le sanzioni penali e/o amministrative connesse alla produzione di dati o documenti non veritieri, ovvero di dichiarazioni false o mendaci previste dalle norme di riferimento.

## Allegato 1 – Modello di comunicazione di richiesta di valutazione preventiva del progetto

A1P\_Sistema di accumulo (SdA)\_Richiesta di valutazione preventiva

A1P SdA

Codice Censimp: .....

<p><b><i>Richiesta di valutazione preventiva per l'ammissibilità del progetto di installazione di sistemi di accumulo</i></b></p>
---

*Per le persone fisiche:*

Il/la sottoscritto/a \_\_\_\_\_ nato/a a \_\_\_\_\_, il \_\_\_\_\_, residente a \_\_\_\_\_, in via \_\_\_\_\_, nel Comune di \_\_\_\_\_, CAP \_\_\_\_\_, codice fiscale \_\_\_\_\_, in qualità di Soggetto Responsabile dell'impianto identificato dal numero pratica FER/ FTV \_\_\_\_\_ e/o dalla convenzione RID/ SPP/ TO \_\_\_\_\_ e/o dal codice IAFR \_\_\_\_\_

*Per le persone giuridiche/soggetti pubblici/condomini di unità abitative e/o di edifici:*

Il/la sottoscritto/a \_\_\_\_\_ nato/a a \_\_\_\_\_, il \_\_\_\_\_, in qualità di legale rappresentante del/della \_\_\_\_\_ con sede in \_\_\_\_\_, nel Comune di \_\_\_\_\_, CAP \_\_\_\_\_, codice fiscale \_\_\_\_\_, Partita IVA \_\_\_\_\_, Soggetto Responsabile dell'impianto identificato dal numero pratica FER/ FTV \_\_\_\_\_ e/o dalla convenzione RID/ SPP/ TO \_\_\_\_\_ e/o dal codice IAFR \_\_\_\_\_

*Per le ditte individuali*

Il/la sottoscritto/a \_\_\_\_\_ nato/a a \_\_\_\_\_, il \_\_\_\_\_, residente a \_\_\_\_\_, in via \_\_\_\_\_, nel Comune di \_\_\_\_\_, CAP \_\_\_\_\_, titolare della ditta \_\_\_\_\_, codice fiscale \_\_\_\_\_, Partita IVA \_\_\_\_\_, con sede in \_\_\_\_\_, nel Comune di \_\_\_\_\_, CAP \_\_\_\_\_, in qualità di Soggetto Responsabile dell'impianto identificato dal numero pratica FER/ FTV \_\_\_\_\_ e/o dalla convenzione RID/ SPP/ TO \_\_\_\_\_ e/o dal codice IAFR \_\_\_\_\_

*Per studi professionali*

Lo studio professionale \_\_\_\_\_, con sede in \_\_\_\_\_, nel Comune di \_\_\_\_\_, CAP \_\_\_\_\_, codice fiscale \_\_\_\_\_, Partita IVA \_\_\_\_\_, rappresentata da \_\_\_\_\_, nato/a a \_\_\_\_\_, il \_\_\_\_\_, in qualità di Soggetto Responsabile dell'impianto identificato dal numero pratica FER/ FTV \_\_\_\_\_ e/o dalla convenzione RID/ SPP/ TO \_\_\_\_\_ e/o dal codice IAFR \_\_\_\_\_

*Per i Soggetti Esteri:*

Il/la sottoscritto/a \_\_\_\_\_ nato/a a \_\_\_\_\_, il \_\_\_\_\_, in qualità di legale rappresentante del/della \_\_\_\_\_, con sede in \_\_\_\_\_, codice fiscale \_\_\_\_\_, Partita IVA \_\_\_\_\_, Soggetto Responsabile dell'impianto identificato dal numero pratica FER/ FTV \_\_\_\_\_ e/o dalla convenzione RID/ SPP/ TO \_\_\_\_\_ e/o dal codice IAFR \_\_\_\_\_

**RICHIEDE**

la valutazione preventiva del progetto di installazione del sistema di accumulo. A tal fine comunica:

- a) che il sistema di accumulo (SdA) sarà installato sull'impianto \_\_\_\_\_, identificato dal codice CENSIMP \_\_\_\_\_ e dal codice POD \_\_\_\_\_, di potenza (kW) \_\_\_\_\_, identificato nel Comune di \_\_\_\_\_, (prov. \_\_\_\_), in Via/ Piazza \_\_\_\_\_, n.\_\_\_\_, CAP \_\_\_\_\_, località \_\_\_\_\_;
- b) che il sistema di accumulo sarà realizzato secondo una delle seguenti configurazioni:
- 1: sistema di accumulo lato produzione monodirezionale;
  - 2: sistema di accumulo lato produzione bidirezionale;
  - 3: sistema di accumulo post produzione bidirezionale.
- c) che le caratteristiche del/i sistema/i di accumulo che sarà/anno installato/i sono quelle di seguito riportate:
- 1) Potenza nominale (kW) \_\_\_\_\_, ovvero Ampere\*Tensione (A\*V) \_\_\_\_\_;
  - 2) Energia nominale (kWh) \_\_\_\_\_, ovvero Ampereora\*Tensione (A\*V) \_\_\_\_\_;
  - 3) Tensione nominale (V) \_\_\_\_\_;
  - 4) Marca \_\_\_\_\_;
  - 5) Modello \_\_\_\_\_.
- d) che il sistema di accumulo sarà integrato all'inverter:
- Si
  - No

e) che la tipologia del SdA sarà:

Elettrochimico; specificare la sottotipologia:

- Batteria al Litio
- Batteria al Piombo
- Batteria al Nichel-Cadmio
- Batteria a flusso Vanadio Redox
- Batteria Sodio-Nichel
- Batteria Nichel-idruri
- Batteria Nichel-Zinco
- Batteria a flusso Zinco-Bromo
- Batteria Zolfo-Sodio
- Batteria a flusso Poli-Solfuro-Bromuro
- Batteria Metallo-Aria
- Altro (specificare).....

Volano;

Supercondensatore;

Idrogeno;

Aria compressa;

Altro; specificare .....

f) che la data stimata di inizio lavori dell'intervento è: \_\_\_\_\_;

g) la data stimata di collegamento in parallelo del sistema di accumulo con la rete elettrica è: \_\_\_\_\_;

h) la data stimata di attivazione delle apparecchiature di misura eventualmente installate per i sistemi d'accumulo è: \_\_\_\_\_;

i) di essere in possesso di tutte le eventuali autorizzazioni richieste per l'installazione del sistema di accumulo da parte degli Enti competenti:

Si

No

j) di aver provveduto a tutti gli adempimenti previsti dal Gestore di Rete<sup>5</sup>;

Si

No

k) di aver pagato il contributo per le spese di istruttoria nella misura prevista dal D.M. 24 Dicembre 2014 e nelle "Regole Tecniche per l'attuazione delle disposizioni relative all'integrazione dei sistemi di accumulo di energia elettrica nel sistema elettrico nazionale di cui alla deliberazione 574/2014/EEL";

l) di allegare la seguente documentazione:

---

<sup>5</sup> In particolare deve essere stato aggiornato il regolamento di esercizio.

- 1) copia del documento d'identità in corso di validità del Soggetto Responsabile;
  - 2) copia del progetto preliminare del sistema di accumulo firmata da tecnico abilitato, corredata da:
    - relazione tecnica;
    - schema elettrico unifilare di connessione alla rete elettrica con indicazione dei servizi ausiliari di impianto e delle modalità di collegamento del sistema di accumulo;
  - 3) attestazione dell'avvenuto pagamento del contributo a copertura dei costi di istruttoria, ai sensi del DM 24 dicembre 2014.
- m) che l'indirizzo PEC al quale il GSE S.p.A. deve inviare le comunicazioni è \_\_\_\_\_ (oppure) che l'indirizzo del Soggetto Responsabile al quale inviare le comunicazioni è: Via \_\_\_\_\_, CAP \_\_\_\_\_, Comune \_\_\_\_\_, Provincia \_\_\_\_\_, telefono \_\_\_\_\_, e-mail \_\_\_\_\_;
- n) di aver verificato la correttezza di tutte le informazioni e i dati inseriti nella presente comunicazione;
- o) di aver verificato che la presente comunicazione, firmata in ogni sua pagina in segno di integrale assunzione di responsabilità, sia completa in ogni sua parte;
- p) Il Soggetto Responsabile si impegna a conservare la originale della documentazione relativa alla presente richiesta;
- q) di essere a conoscenza che i dati trasmessi saranno trattati dal GSE ai sensi del D.lgs. n. 196/2003 e successive modifiche e integrazioni.

**Luogo e data:**

/ / /

---

**Il dichiarante:**

## Allegato 2 – Modello di comunicazione di inizio installazione di sistemi di accumulo sull'impianto

### A2\_ Sistema di accumulo (SdA)\_ Comunicazione di inizio installazione di sistemi di accumulo

A2 SdA

Codice Censimp: .....

#### **Comunicazione di inizio installazione di sistemi di accumulo sull'impianto**

##### Per le persone fisiche:

Il/la sottoscritto/a \_\_\_\_\_ nato/a a \_\_\_\_\_, il \_\_\_\_\_, residente a \_\_\_\_\_, in via \_\_\_\_\_, nel Comune di \_\_\_\_\_, CAP \_\_\_\_\_, codice fiscale \_\_\_\_\_, in qualità di Soggetto Responsabile dell'impianto identificato dal numero pratica FER/ FV \_\_\_\_\_ e/o dalla convenzione RID/ SPP/ TO \_\_\_\_\_ e/o dal codice IAFR \_\_\_\_\_

##### Per le persone giuridiche/soggetti pubblici/condomini di unità abitative e/o di edifici:

Il/la sottoscritto/a \_\_\_\_\_ nato/a a \_\_\_\_\_, il \_\_\_\_\_, in qualità di legale rappresentante del/della \_\_\_\_\_ con sede in \_\_\_\_\_, nel Comune di \_\_\_\_\_, CAP \_\_\_\_\_, codice fiscale \_\_\_\_\_, Partita IVA \_\_\_\_\_, Soggetto Responsabile dell'impianto identificato dal numero pratica FER/ FV \_\_\_\_\_ e/o dalla convenzione RID/ SPP/ TO \_\_\_\_\_ e/o dal codice IAFR \_\_\_\_\_

##### Per le ditte individuali

Il/la sottoscritto/a \_\_\_\_\_ nato/a a \_\_\_\_\_, il \_\_\_\_\_, residente a \_\_\_\_\_, in via \_\_\_\_\_, nel Comune di \_\_\_\_\_, CAP \_\_\_\_\_, titolare della ditta \_\_\_\_\_, codice fiscale \_\_\_\_\_, Partita IVA \_\_\_\_\_, con sede in \_\_\_\_\_, nel Comune di \_\_\_\_\_, CAP \_\_\_\_\_, in qualità di Soggetto Responsabile dell'impianto identificato dal numero pratica \_\_\_\_\_

FER/ FV \_\_\_\_\_ e/o dalla convenzione RID/ SPP/ TO \_\_\_\_\_ e/o dal codice IAFR \_\_\_\_\_

Per studi professionali

Lo studio professionale \_\_\_\_\_, con sede in \_\_\_\_\_, nel Comune di \_\_\_\_\_, CAP \_\_\_\_\_, codice fiscale \_\_\_\_\_, Partita IVA \_\_\_\_\_, rappresentata da \_\_\_\_\_, nato/a a \_\_\_\_\_, il \_\_\_\_\_, in qualità di Soggetto Responsabile dell'impianto identificato dal numero pratica FER/ FV \_\_\_\_\_ e/o dalla convenzione RID/ SPP/ TO \_\_\_\_\_ e/o dal codice IAFR \_\_\_\_\_

Per i Soggetti Esteri:

Il/la sottoscritto/a \_\_\_\_\_ nato/a a \_\_\_\_\_, il \_\_\_\_\_, in qualità di legale rappresentante del/della \_\_\_\_\_, con sede in \_\_\_\_\_, codice fiscale \_\_\_\_\_, Partita IVA \_\_\_\_\_, Soggetto Responsabile dell'impianto identificato dal numero pratica FER/ FV \_\_\_\_\_ e/o dalla convenzione RID/ SPP/ TO \_\_\_\_\_ e/o dal codice IAFR \_\_\_\_\_

**COMUNICA**

- per l'impianto identificato dal codice CENSIMP \_\_\_\_\_, codice POD \_\_\_\_\_, di potenza (kW) \_\_\_\_\_, identificato nel Comune di \_\_\_\_\_, (prov. \_\_\_\_\_), in Via \_\_\_\_\_, n. \_\_\_\_\_, CAP \_\_\_\_\_, località \_\_\_\_\_ l'avvio dei lavori necessari all'installazione del/i sistema/i di accumulo in data \_\_/\_\_/\_\_;
- di essere in possesso di tutte le eventuali autorizzazioni richieste per l'installazione del sistema di accumulo da parte degli Enti competenti;
- che il sistema di accumulo sarà realizzato secondo una delle seguenti configurazioni:
  - 1: sistema di accumulo lato produzione monodirezionale;
  - 2: sistema di accumulo lato produzione bidirezionale;
  - 3: sistema di accumulo post produzione bidirezionale.
- di essere consapevole che le informazioni contenute nel presente documento saranno soggette a verifica da parte del GSE che confronterà i dati dichiarati con quanto verrà riportato nel portale Gaudì di Terna e validato dal Gestore di Rete;
- che l'indirizzo PEC al quale il GSE S.p.A. deve inviare le comunicazioni è \_\_\_\_\_ (oppure) che l'indirizzo del Soggetto Responsabile al quale \_\_\_\_\_



inviare le comunicazioni è: Via \_\_\_\_\_, CAP \_\_\_\_\_, Comune \_\_\_\_\_, Provincia \_\_\_\_\_, telefono \_\_\_\_\_, e-mail \_\_\_\_\_;

- di essere a conoscenza che i dati trasmessi saranno trattati dal GSE ai sensi del D.lgs. n. 196/2003 e successive modifiche e integrazioni.

Data ...../...../.....

Firma del Soggetto Responsabile o del Rappresentante Legale.....

### Allegato 3 - Modello di comunicazione di fine installazione di sistemi di accumulo sull'impianto

#### A3\_ Sistema di accumulo (SdA)\_ Comunicazione di fine installazione di sistemi di accumulo

A3 SdA

Codice Censimp: .....

### **Comunicazione di fine installazione di sistemi di accumulo sull'impianto**

#### Per le persone fisiche:

Il/la sottoscritto/a \_\_\_\_\_ nato/a a \_\_\_\_\_, il \_\_\_\_\_, residente a \_\_\_\_\_, in via \_\_\_\_\_, nel Comune di \_\_\_\_\_, CAP \_\_\_\_\_, codice fiscale \_\_\_\_\_, in qualità di Soggetto Responsabile dell'impianto identificato dal numero pratica FER/ FV \_\_\_\_\_ e/o dalla convenzione RID/ SPP/ TO \_\_\_\_\_ e/o dal codice IAFR \_\_\_\_\_

#### Per le persone giuridiche/soggetti pubblici/condomini di unità abitative e/o di edifici:

Il/la sottoscritto/a \_\_\_\_\_ nato/a a \_\_\_\_\_, il \_\_\_\_\_, in qualità di legale rappresentante del/della \_\_\_\_\_ con sede in \_\_\_\_\_, nel Comune di \_\_\_\_\_, CAP \_\_\_\_\_, codice fiscale \_\_\_\_\_, Partita IVA \_\_\_\_\_, Soggetto Responsabile dell'impianto identificato dal numero pratica FER/ FV \_\_\_\_\_ e/o dalla convenzione RID/ SPP/ TO \_\_\_\_\_ e/o dal codice IAFR \_\_\_\_\_

#### Per le ditte individuali

Il/la sottoscritto/a \_\_\_\_\_ nato/a a \_\_\_\_\_, il \_\_\_\_\_, residente a \_\_\_\_\_, in via \_\_\_\_\_, nel Comune di \_\_\_\_\_, CAP \_\_\_\_\_, titolare della ditta \_\_\_\_\_, codice fiscale \_\_\_\_\_, Partita IVA \_\_\_\_\_, con sede in \_\_\_\_\_, nel Comune di \_\_\_\_\_,

CAP \_\_\_\_\_, in qualità di Soggetto Responsabile dell'impianto identificato dal numero pratica FER/ FV \_\_\_\_\_ e/o dalla convenzione RID/ SPP/ TO \_\_\_\_\_ e/o dal codice IAFR \_\_\_\_\_

Per studi professionali

Lo studio professionale \_\_\_\_\_, con sede in \_\_\_\_\_, nel Comune di \_\_\_\_\_, CAP \_\_\_\_\_, codice fiscale \_\_\_\_\_, Partita IVA \_\_\_\_\_, rappresentata da \_\_\_\_\_, nato/a a \_\_\_\_\_, il \_\_\_\_\_, in qualità di Soggetto Responsabile dell'impianto identificato dal numero pratica FER/ FV \_\_\_\_\_ e/o dalla convenzione RID/ SPP/ TO \_\_\_\_\_ e/o dal codice IAFR \_\_\_\_\_

Per i Soggetti Esteri:

Il/la sottoscritto/a \_\_\_\_\_ nato/a a \_\_\_\_\_, il \_\_\_\_\_, in qualità di legale rappresentante del/della \_\_\_\_\_, con sede in \_\_\_\_\_, codice fiscale \_\_\_\_\_, Partita IVA \_\_\_\_\_, Soggetto Responsabile dell'impianto identificato dal numero pratica FER/ FV \_\_\_\_\_ e/o dalla convenzione RID/ SPP/ TO \_\_\_\_\_ e/o dal codice IAFR \_\_\_\_\_

**DICHIARA**

**ai sensi dell'art. 47 del D.P.R. 28 dicembre 2000 n. 445, consapevole delle sanzioni ivi previste in caso di dichiarazioni false o mendaci o di invio di dati o documenti non veritieri,**

- che per l'impianto identificato dal codice CENSIMP \_\_\_\_\_, codice POD \_\_\_\_\_, di potenza (kW) \_\_\_\_\_, identificato nel Comune di \_\_\_\_\_, (prov. \_\_\_\_\_), in Via \_\_\_\_\_, n. \_\_\_\_\_, CAP \_\_\_\_\_, località \_\_\_\_\_ i lavori di installazione del/i sistema/i di accumulo sono stati ultimati in data \_\_/\_\_/\_\_\_\_;
- che il sistema di accumulo è identificato in GAUDÌ con il codice \_\_\_\_\_ (laddove disponibile);
- di essere in possesso di tutte le eventuali autorizzazioni richieste per l'installazione del sistema di accumulo da parte degli Enti competenti;
- che il/i sistema/i di accumulo è/sono stato/i collegato/i alla Rete in data ...../...../.....;

- che le apparecchiature di misura relative ai sistemi d'accumulo sono state attivate in data .../.../.... (compilare solo se eventualmente installate/ sostituite);
- che l'intervento è stato realizzato a Regola d'Arte e nel rispetto delle norme tecniche di riferimento;
- di aver provveduto a tutti gli adempimenti previsti dal Gestore di Rete<sup>6</sup>;
- di aver pagato il contributo per le spese di istruttoria nella misura prevista dal D.M. 24 Dicembre 2014 e nelle "Regole tecniche per l'attuazione delle disposizioni relative all'integrazione dei sistemi di accumulo di energia elettrica nel sistema elettrico nazionale di cui alla deliberazione 574/2014/EEL";
- che il sistema di accumulo sarà realizzato secondo una delle seguenti configurazioni:
  - 1: sistema di accumulo lato produzione monodirezionale;
  - 2: sistema di accumulo lato produzione bidirezionale;
  - 3: sistema di accumulo post produzione bidirezionale.
- che le caratteristiche del/i sistema/i di accumulo installato/i sono quelle riportate nella tabella sottostante (qualora il sistema di accumulo sia integrato all'interno dell'inverter, il costo di acquisto è da intendersi inclusivo dell'inverter stesso):
  - 1) Potenza nominale (kW) \_\_\_\_\_, ovvero Ampere\*Tensione (A\*V) \_\_\_\_\_;
  - 2) Energia nominale (kWh) \_\_\_\_\_, ovvero Ampereora\*Tensione (Ah\*V) \_\_\_\_\_;
  - 3) Tensione nominale (V) \_\_\_\_\_
- il sistema di accumulo è integrato all'inverter:
  - Si
  - No
- la tipologia del SdA sarà:
  - Elettrochimico; specificare la sottotipologia:
    - Batteria al Litio
    - Batteria al Piombo
    - Batteria al Nichel-Cadmio
    - Batteria a flusso Vanadio Redox
    - Batteria Sodio-Nichel
    - Batteria Nichel-idruri
    - Batteria Nichel-Zinco
    - Batteria a flusso Zinco-Bromo
    - Batteria Zolfo-Sodio
    - Batteria a flusso Poli-Solfuro-Bromuro
    - Batteria Metallo-Aria
    - Altro (specificare).....

<sup>6</sup> In particolare deve essere stato aggiornato il regolamento di esercizio.

- Volano;
- Supercondensatore;
- Idrogeno;
- Aria compressa;
- Altro; specificare .....

- che le caratteristiche del/i sistema/i di accumulo installato/i sono quelle riportate nella tabella sottostante, da compilare per ogni marca e modello (qualora il sistema di accumulo sia integrato all'interno dell'inverter, il costo di acquisto è da intendersi inclusivo dell'inverter stesso):

Marca	Modello	Matricola	Numero	Capacità di accumulo nominale (kWh)	Potenza nominale apparente (kW)	Potenza nominale attiva (kW)	Potenza nominale in ingresso (kW)	Tensione nominale (Volt)	Efficienza nominale (%)
				ovvero Ampereora * Tensione (Ah * V)	ovvero Ampere * Tensione (A * V)	ovvero Ampere * Tensione (A * V)	ovvero Ampere * Tensione (A * V)		

- che il costo del sistema di acquisto dell'accumulo è pari a <xxx> € (IVA esclusa), così suddiviso:
  - Fornitura componenti sistema d'accumulo (nel caso di sostituzione dell'inverter il costo è da intendersi inclusivo dell'inverter stesso):.....€;
  - Fornitura altri componenti:.....€;
  - Progettazione, installazione, manutenzione:.....€.
- che le caratteristiche delle apparecchiature di misura eventualmente installate sono quelle riportate nella tabella sottostante:

Marca	Modello	Matricola	Costante Moltiplicativa (K)	Classe di precisione	Data di attivazione

- di allegare alla presente comunicazione la documentazione di seguito elencata, assumendo la responsabilità di quanto ivi contenuto e indicato:
  - a) copia del documento d'identità in corso di validità del Soggetto Responsabile;
  - b) attestazione GAUDÌ riportante il codice CENSIMP;
  - c) copia del progetto definitivo del sistema di accumulo firmata da tecnico abilitato; corredata da:
    - relazione tecnica;
    - schema elettrico unifilare as-built dell'impianto, redatto ai sensi delle norme tecniche CEI, recante, in particolare, le caratteristiche e l'esatta inserzione/posizione dei sistemi di accumulo installati e delle apparecchiature di misura (AdM) eventualmente installate e l'indicazione del codice sezione GAUDÌ a cui il sistema di accumulo è connesso;
  - d) certificati di taratura/verbali di attivazione delle apparecchiature di misura eventualmente installate;
  - e) attestazione dell'avvenuto pagamento del contributo a copertura dei costi di istruttoria, ai sensi del DM 24 dicembre 2014.
  
- di essere consapevole che le informazioni contenute nel presente documento e negli allegati saranno soggette a verifica da parte del GSE che confronterà i dati dichiarati con quanto verrà riportato nel portale Gaudi di Terna e validato dal Gestore di Rete;
- che l'indirizzo PEC al quale il GSE S.p.A. deve inviare le comunicazioni è \_\_\_\_\_ (oppure) che l'indirizzo del Soggetto Responsabile al quale inviare le comunicazioni è: Via \_\_\_\_\_, CAP \_\_\_\_\_, Comune \_\_\_\_\_, Provincia \_\_\_\_\_, telefono \_\_\_\_\_, e-mail \_\_\_\_\_;
- di aver verificato la correttezza di tutte le informazioni e i dati inseriti nella presente dichiarazione;
- di aver verificato che la presente dichiarazione, firmata in ogni sua pagina in segno di integrale assunzione di responsabilità, sia completa in ogni sua parte;
- di essere a conoscenza che i dati trasmessi saranno trattati dal GSE ai sensi del D.lgs. n. 196/2003 e successive modifiche e integrazioni.

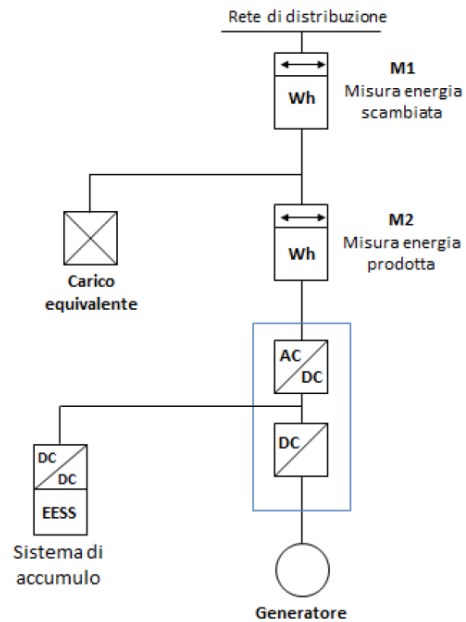
Il Soggetto Responsabile si impegna a conservare l'originale della documentazione relativa alla presente richiesta.

Data ...../...../.....

Firma del Soggetto Responsabile o del Rappresentante Legale.....

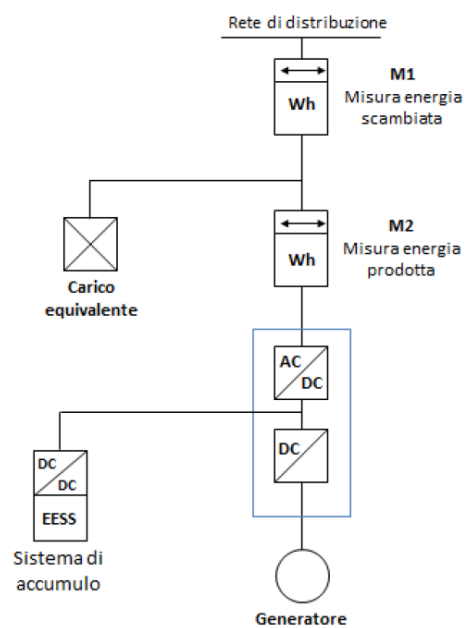
## Allegato 4 – Possibili configurazioni

Configurazione 1: sistema di accumulo lato produzione monodirezionale

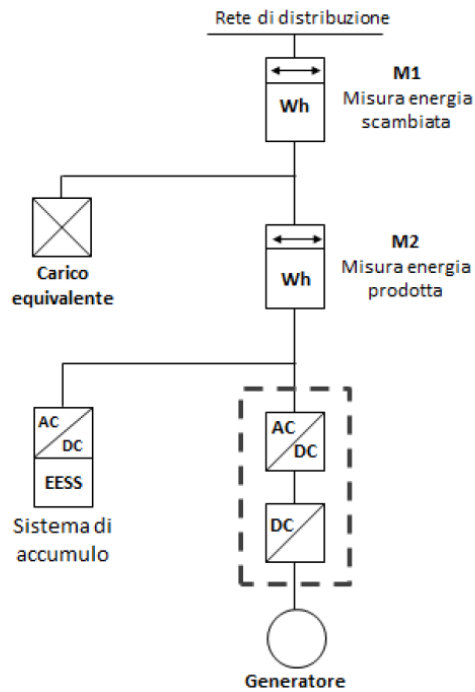


Configurazione 2: Sistema di accumulo lato produzione bidirezionale

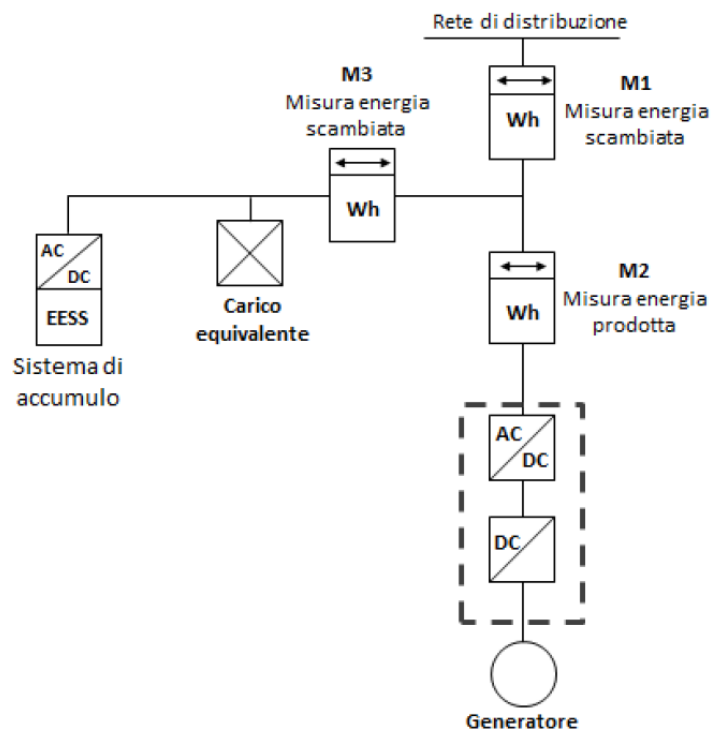
- Integrato in corrente continua



- Integrato in corrente alternata



Configurazione 3: Sistema di accumulo post produzione bidirezionale





## Allegato 5 – Descrizione dei nuovi flussi informativi di acquisizione dei dati di misura

Si riporta di seguito la descrizione del nuovo flusso di acquisizione dei dati anagrafici di codifica dei sistemi di accumulo e delle relative misure aggiuntive approvato dalla Direzione Mercati dell’Autorità, in attuazione della deliberazione 574/2014/R/eel.

Nelle more della piena interoperabilità con il sistema GAUDI’ di Terna e dell’introduzione di regole per la codifica univoca delle misure dell’energia immessa, prelevata e prodotta dagli impianti di produzione e dai sistemi d’accumulo, si precisa che continueranno ad applicarsi le regole transitorie attualmente implementate sui flussi informativi, per ogni processo d’incentivazione e di ritiro dell’energia, già in essere con i gestori di rete.

Il nuovo flusso informativo, valido per i soli impianti integrati a un sistema di accumulo, dovrà contenere i campi aggiuntivi riportati di seguito.

L’attività di raccolta, validazione, registrazione e messa a disposizione delle misure necessarie per la gestione degli impianti integrati ai sistemi di accumulo, sarà in tutti i casi posta in capo al gestore di rete. A tal proposito gli eventuali impianti che intendono installare sistemi di accumulo, per cui ad oggi l’attività della raccolta, validazione, registrazione e messa a disposizione delle misure dell’energia elettrica prodotta non sia ancora in capo al Gestore di rete, dovranno adeguarsi preventivamente ai sensi della 595/2014/R/eel prevedendo in ogni caso l’installazione anche della apparecchiatura di misura dell’energia prodotta e la relativa attribuzione di responsabilità della stessa in capo al gestore di rete.

### 1. DATI ANAGRAFICI AGGIUNTIVI:

Codice identificativo del sistema di accumulo così come sarà riportato in Gaudi, configurazione del sistema di accumulo (configurazione 1,2,3), matricola della AdM che rileva l’energia rilasciata o assorbita dal sistema di accumulo.

Tali campi verranno richiesti per tutti i processi d’incentivazione e ritiro dell’energia.

### 2. MISURE AGGIUNTIVE:

- **Flusso I CE in cessione, II CE, III CE e IV CE no TFO FTV (“FTV”)**

Configurazione 1: zero misure

Configurazione 2: 1 misura  $E_{AA}$

Configurazione 3: zero misure

- **Flusso TFO FTV - IV CE e V CE (“TFO FTV”)**

Configurazione 1: zero misure

Configurazione 2: 1 misura  $E_{AA}$

Configurazione 3: 2 misure  $E_{AI}$  e  $E_{AA}$

- **Flusso TFO/ TP FER**

Configurazione 1: zero misure

Configurazione 2: 1 misura  $E_{AA}$

Configurazione 3: 2 misure  $E_{AI}$  e  $E_{AA}$

- **Flusso TO/RID a PMG e ML**

Configurazione 1: zero misure

Configurazione 2: 2 misure  $E_P$  e  $E_{AA}$

Configurazione 3: 3 misure  $E_P$ -e  $E_{AI}$  e  $E_{AA}$

- **Flusso CV**

Configurazione 1: zero misure

Configurazione 2: 1 misura  $E_{AA}$

Configurazione 3: 2 misure  $E_{AI}$  e  $E_{AA}$

- **Flusso GO:**

Configurazione 1: zero misure

Configurazione 2: 2 misure  $E_P$  e  $E_{AA}$

Configurazione 3: 3 misure  $E_P$  e  $E_{AI}$  e  $E_{AA}$

La tabella che segue riepiloga le informazioni aggiuntive richieste nel nuovo flusso d'acquisizione delle misure, per ogni processo d'incentivazione e di ritiro dell'energia.

<i>Elementi richiesti</i>	<i>Dato storicizzato</i>	<i>Dato necessario per i calcoli</i>	<i>Dettaglio processi di incentivazione e ritiro dell'energia</i>					
<b>RICONOSCIMENTO SISTEMA ACCUMULO</b>			<b>FTV</b>	<b>TFO FTV</b>	<b>TO/RID a PMG e ML</b>	<b>TFO/TP FER</b>	<b>CV</b>	<b>GO</b>
<i>Codice identificativo del sistema di accumulo<sup>(**)</sup></i>	Y	Y	Y	Y	Y	Y	Y	Y
<i>Configurazione del sistema di accumulo</i>	Y	Y	Y	Y	Y	Y	Y	Y
<i>Matricola del sistema di accumulo</i>	Y	N	Y	Y	Y	Y	Y	Y
<b>DATI DI MISURA</b>								
<i>Energia Prodotta (E<sub>p</sub>)</i>	Y	Y			Y			Y
<i>Energia Assorbita (E<sub>AA</sub>)</i>	Y	Y	Y	Y	Y	Y	Y	Y
<i>Energia Immessa (E<sub>AI</sub>)</i>	Y	Y		Y <sup>(*)</sup>	Y <sup>(*)</sup>	Y <sup>(*)</sup>	Y <sup>(*)</sup>	Y <sup>(*)</sup>

<sup>(\*)</sup> Solo per la configurazione 3.

<sup>(\*\*)</sup> Sono in corso approfondimenti con Terna al fine di identificare nel sistema GAUDI' la codifica dei sistemi d'accumulo.